

PICOSCENICA®

zanzariere.com

ZANZARIERE SU MISURA AL MIGLIOR PREZZO



10
years

Scenica:
rivoluzionaria dal 2008.

*Revolutionary since 2008.
Révolutionnaire depuis 2008.
Revolucionaria desde 2008.
Revolutionär seit 2008.*

10 years warranty on mechanical and plastic parts
10 ans garantie sur les éléments mécaniques et en plastique
10 Jahre garantie auf Mechanik und Kunststoffteile
10 años de garantía en piezas mecánicas y plásticas

Manuale di installazione, uso e manutenzione
Installation, user and maintenance manual
Montage-, Benutzungs- und Wartungshandbuch
Manuel de montage, utilisation et maintenance
Manual de instalación, uso y mantenimiento



PICOSCENICA®

L'innovazione tecnica unita alla praticità della famiglia Scenica®. L'ultima nata delle rivoluzionarie zanzariere del gruppo è Picoscenica® e racchiude in sé tutti gli aspetti tecnici di questa fortunata serie di prodotti, come l'assenza totale di binario inferiore e profilo di chiusura, la possibilità di blocco della rete in qualsiasi posizione desiderata e il telo sempre dritto e ben teso. Il tutto con ingombri davvero ridotti che consentono l'installazione di questa zanzariera in uno spazio di soli 25mm! Fornita di guida con sistema anti vento – uno tra i classici brevetti Bettio – per poter essere utilizzata anche in presenza di correnti d'aria e, non per ultime, velocità e semplicità di installazione e regolazione semplice e precisa completano l'offerta tecnica di questo rivoluzionario modello.

Technical innovation and the simplicity of Scenica® "family". Picoscenica® is the last born among the revolutionary screens of Scenica "family", puts together all the technical features of this pretty lucky line of screens such as absolutely no low and side rails, possibility to stop the handle bar at any desired position, mesh always smooth and plain. And all of this despite a room required for the installation of 25mm only. Picoscenica® is provided with the anti-wind brush on the rails – an historical patent by Bettio – that allows to use the insect screens also with draughts. Quick and easy installation and simple and accurate adjustments complete the technical range of this revolutionary product.

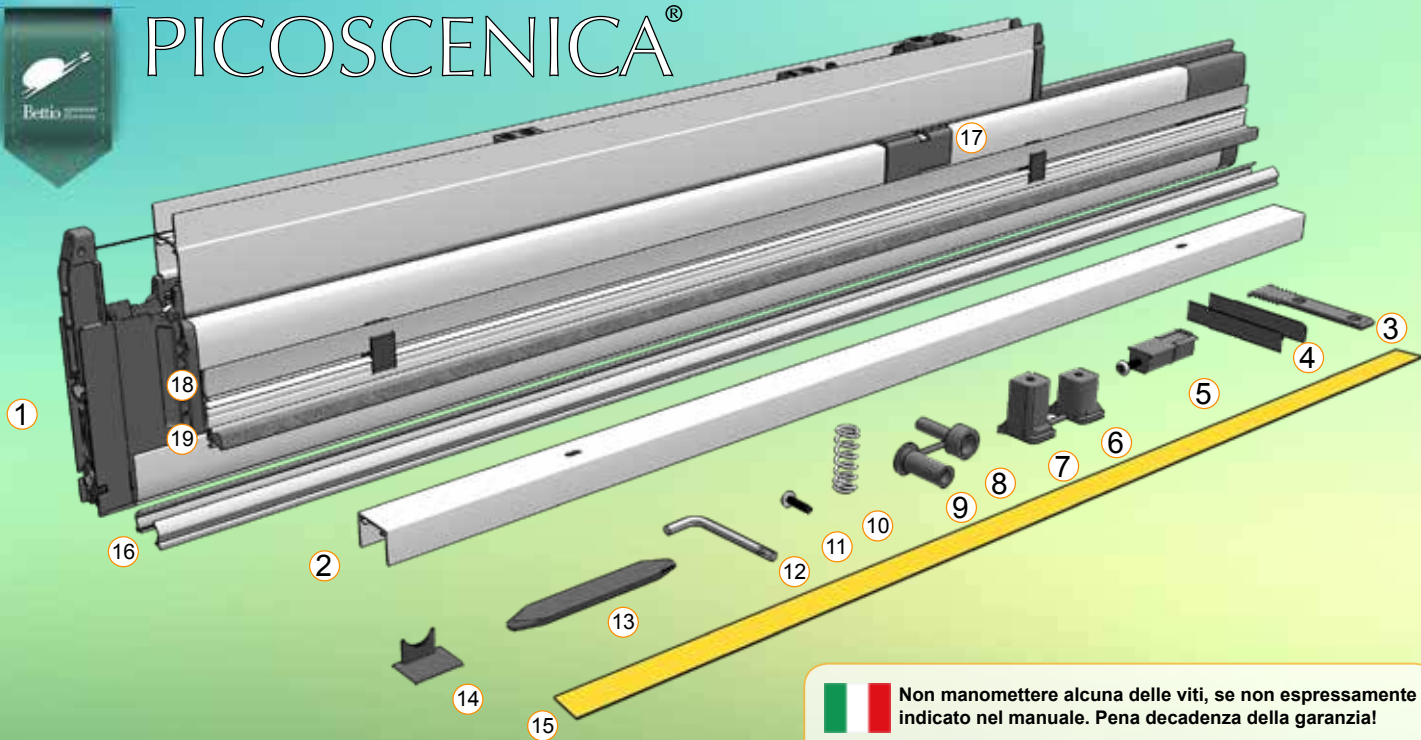
L'innovation technique associée à la commodité d'emploi propre aux moustiquaires de la famille Scenica®. Petite dernière du groupe, Picoscenica® renferme en elle tous les aspects techniques de cette série très réussie de produits comme, par exemple, l'absence totale de rail inférieur et de profil de fermeture ainsi que la possibilité de bloquer la toile, toujours droite et bien tendue, dans la position désirée. Le tout avec un encombrement véritablement réduit qui permet d'installer la moustiquaire dans un espace de 25 mm seulement! Dotée d'une brosse et de coulisse anti-vent – un des brevets classiques de la marque Bettio – de manière à pouvoir être utilisée même en présence de courants d'air, Picoscenica® offre d'autre part une grande facilité et rapidité de montage ainsi que des réglages simples et précis qui font d'elle un modèle révolutionnaire.


Technische Innovation vereint mit der Zweckmäßigkeit der Scenica®-Familie. Der Neuzugang der revolutionären Fliegengitter der Gruppe heißt Picoscenica® und besitzt alle technischen Aspekte dieser erfolgreichen Produktsreihe wie das vollständige Fehlen einer unteren Schiene und eines Abschlussprofils, die Möglichkeit, das Netz in jeder gewünschten Position festzustellen und eine immer gerade und gut gespannte Fliegengitterbahn. Und alles bei wirklich geringem Raumbedarf, der eine Installation dieses Fliegengitters in nur 25 mm erlaubt! Es ist ausgerüstet mit einer Bürste mit Windschutzführung – eines der klassischen Patente von Bettio –, um auch bei Luftzügen benutzt werden zu können und, last but not least, wird das technische Angebot dieses revolutionären Modells abgerundet durch eine schnelle und leichte Installation sowie eine einfache und präzise Einstellung.


La innovación técnica y la simplicidad de la "familia" Scenica®. Picoscenica® es el última nacida entre las mosquiteras revolucionarias de la "familia" Scenica. Reúne todas las características técnicas de esta línea muy afortunada de mosquiteras tales como ser absolutamente sin rieles bajos y laterales, posibilidad de parar la barra tiradora en cualquier posición deseada, malla siempre lisa y llana. Y todo esto a pesar de un espacio necesario para la instalación de tan sólo 25 mm. Picoscenica® se proporciona con el cepillo anti-viento sobre los carriles - una patente histórica por Bettio - que permite utilizar las pantallas de insectos también con vientos fuertes. Instalación rápida y fácil y ajustes simples y precisos completan la gama técnica de este producto revolucionario.


 **INDICE** **CONTENTS** **INDEX** **INDEX** **INDICE****Picoscenica[®]**
1 battente***Picoscenica[®]***
1 leaf***Picoscenica[®]***
1 battant***Picoscenica[®]***
1 Flügel***Picoscenica[®]***
1 hoja**Pg. 6-15****Regolazioni*****Adjustments******Adjustements******Regulierungen******Adaptaciones*****Pg. 16-34****Installazioni opzionali**
1 battente***Optional installations***
1 leaf***Installation à discrétion***
1 battant***Wahlfreie Installation***
1 Flügel***Instalaciones***
opcionales 1 hoja**Pg. 35-39****Picoscenica[®]**
2 battenti***Picoscenica[®]***
2 leaves***Picoscenica[®]***
2 battants***Picoscenica[®]***
2 Flügel***Picoscenica[®]*** 2 hojas**Pg. 40-43****Installazioni opzionali**
2 battenti***Optional installations***
2 leaves***Installation à discrétion***
2 battants***Wahlfreie Installation***
2 Flügel***Instalaciones***
opcionales 2 hojas**Pg. 44-45****Manutenzione*****Maintenance******Maintenance******Wartung******Mantenimiento*****Pg. 46-48****Sicurezza e normative*****Safety and CE rules******Sécurité et CE***
normes***Sicherheit und CE***
Vorschriften***Seguridad y CE***
normas**Pg. 50-54**


PICOSCENICA®




 **Non manomettere alcuna delle viti, se non espressamente indicato nel manuale. Pena decadenza della garanzia!**

 **Do not loosen any screws except where expressly indicated, otherwise the warranty will decay!**

 **Ne pas desserrer les vis, sauf si expressément indiqué, sinon le garantie peut être annulée!**

 **Lösen Sie keine Schrauben, außer wenn ausdrücklich angegeben, dann verfällt die Garantie!**

 **No afloje los tornillos, excepto donde se indique expresamente lo contrario, la garantía decaerá!**



Utensili e accessori consigliati per l'installazione.



Tools and accessories required for installation.



Outils et accessoires nécessaires pour l'installation.



Werkzeuge und Zubehör für die Installation benötigt.



Instrumentos y accesorios para la instalacion.



Euro6 4x40 PZ2 Hex 4 TorxT15



1. Zanzariera
2. Profilo compensatore
3. Supporto cassonetto
4. Cuffia per guida
5. Gruppo di spinta
6. Regolatore basso
7. Regolatore alto
8. Tappo molla alto
9. Tappo molla basso
10. Molla
11. Vite Torx 4x16
12. Chiave Torx T15
13. Piastra a pavimento
14. Tappo compensatore
15. Biadesivo per profilo compensatore
16. Guarnizione cassonetto
17. Ferma guida
18. Profilo scorimento*
19. Profilo riscontro*



1. Insect screen
2. Adjuster profile
3. Box support
4. Track side cap
5. Pushing group
6. Low adjuster
7. High adjuster
8. High spring cap
9. Low spring cap
10. Spring
11. Torx 4x16 screw
12. TorxT15 key
13. Floor plate
14. Adjuster cap
15. Double side adhesive for adjuster profile
16. Box gasket
17. Guide peg
18. Slide profile*
19. Closing profile*



1. Moustiquaire
2. Profil compensateur
3. Support caisson
4. Coiffe
5. Groupe de pression
6. Régulateur bas
7. Régulateur haut
8. Bouchon pour ressort bas
9. Bouchon pour ressort haut
10. Ressort
11. Vis Torx 4x16
12. Clé TorxT15
13. Plaque pour le sol
14. Bouchon compensateur
15. Adhésif double face pour profil compensateur
16. Garniture caisson
17. Arrêt coulisse
18. Profil de coulissement*
19. Profil latéral*



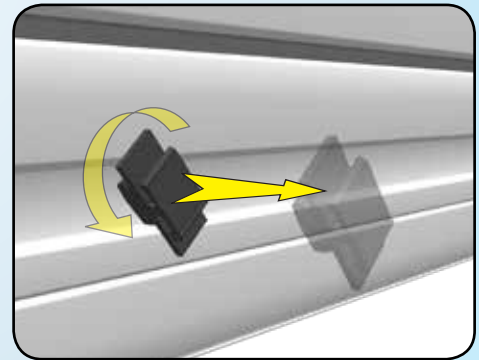
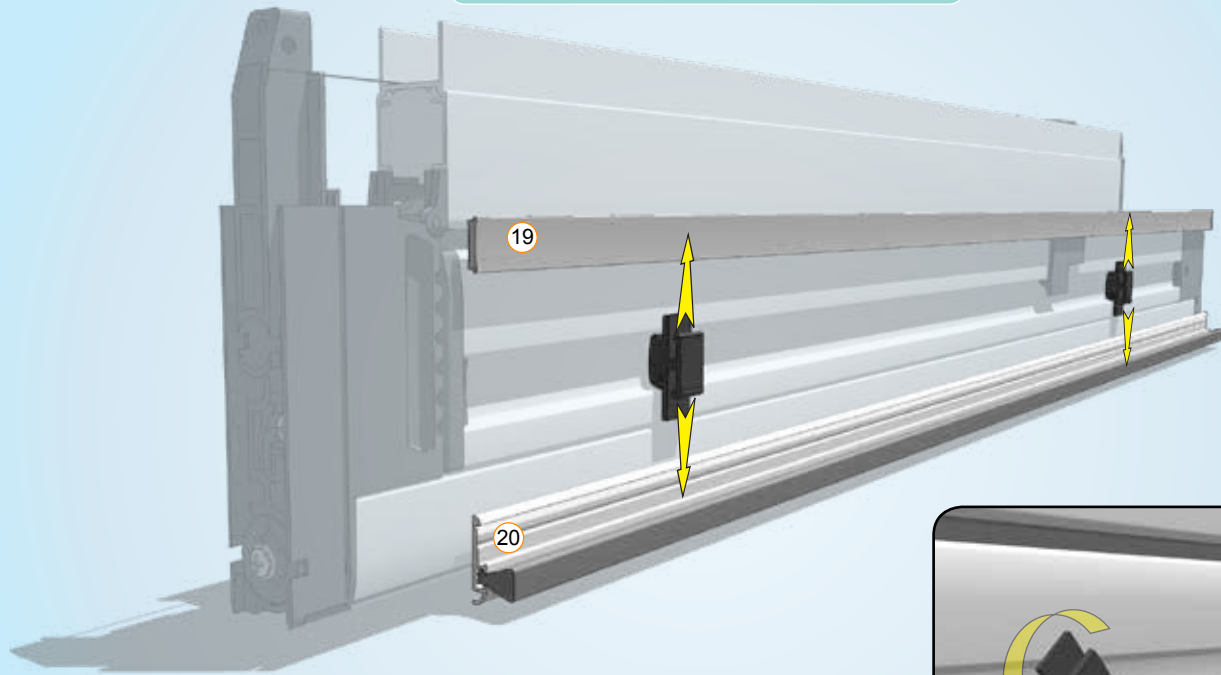
1. Insektenschutz
2. Ausgleichsprofil
3. Kastenhalterung
4. Endkappe
5. Klemm-Stift
6. Unterer Ausgleicher
7. Oberer Ausgleicher
8. Unterer Kappe für Druckfeder
9. Oberer Kappe für Druckfeder
10. Feder
11. Torx Schraube 4x16
12. Torxschlüssel T15
13. Griffleisten-Anschlag
14. Ausgleichsstöpsel
15. Doppelklebeband für Seitenprofil
16. Dichtung
17. Führungsstopper
18. Bodenprofil*
19. Seitenprofil*

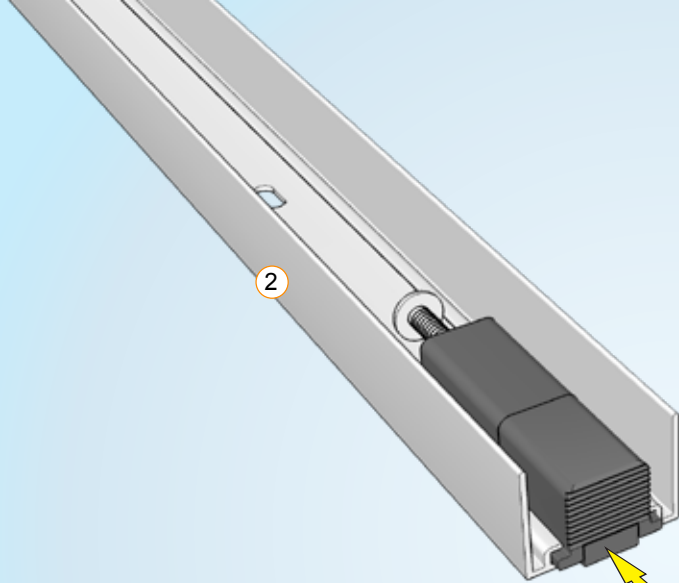


1. Mosquitera
2. Perfil adaptador
3. Placa de fijación
4. Testero para guía
5. Grupo de empuje
6. Adaptador bajo
7. Adaptador alto
8. Adaptador muelle alto
9. Adaptador muelle bajo
10. Muelle
11. Tornillos Torx 4x16
12. Llave TorxT
13. Placa al suelo
14. Testero adaptador
15. Adhesivo por perfil adaptador
16. Junta
17. Bloqueo de guía
18. Perfil lateral*
19. Perfil cerraje*

* Opzionali
* Optional

Versione 1 battente
One leaf version





**Lato opposto al
cassonetto.**



**Towards the opposite
the box side.**



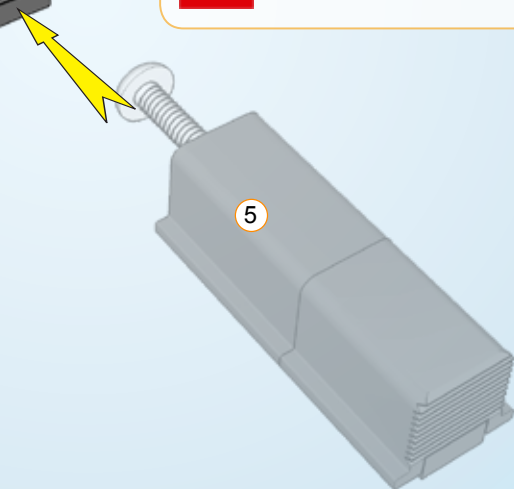
**Vers le côté opposé au
caisson.**



**Gegenüberliegende
Kastenseite.**





Lado opuesto al cajon.





OPZIONE 1 OPTION 1


Installazione con biadesivo - Installation with double side adhesive tape - Installation avec adhésif double face - Installation mit Doppelklebeband - Instalacion con doble cinta adhesiva.

- 

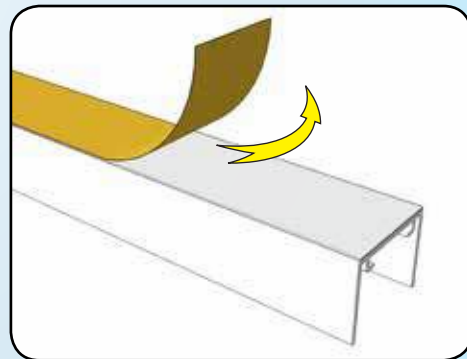
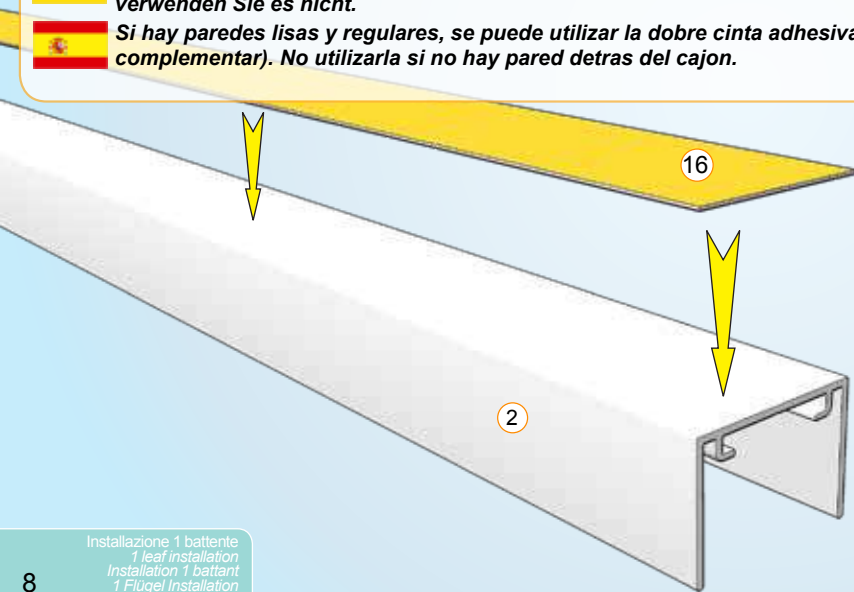
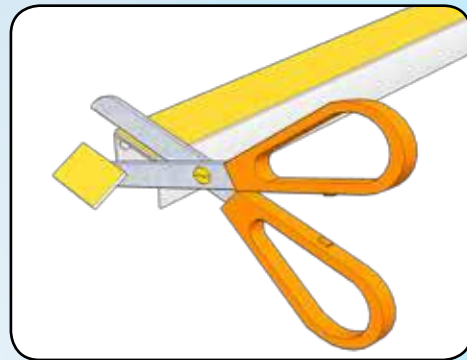
In presenza di pareti lisce e regolari si può usare l'apposito nastro biadesivo in dotazione (accessorio complementare). Sconsigliato in assenza di pareti posteriori al cassonetto.
- 

In case of smooth and solid walls you can use the provided double face adhesive tape (additional component). Do not use it if there is no wall behind the box.
- 

En cas de murs lisses et solides, utiliser le ruban adhésif double face (accessoire supplémentaire). Ne utiliser pas s'il n'y a pas le mur derrière au caisson.
- 

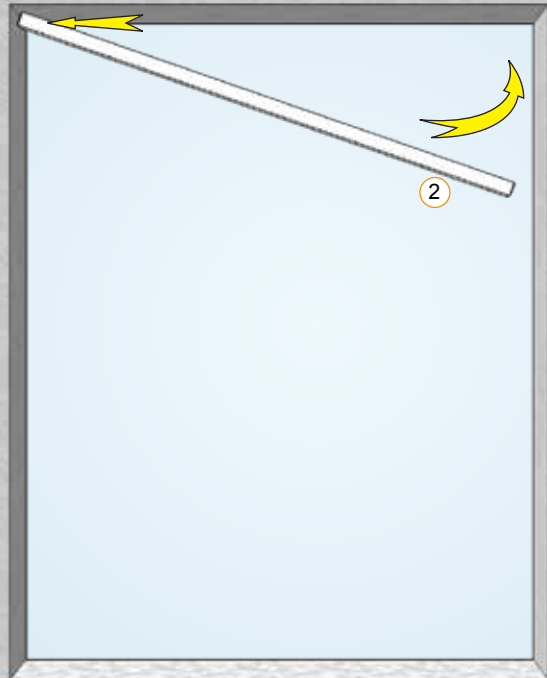
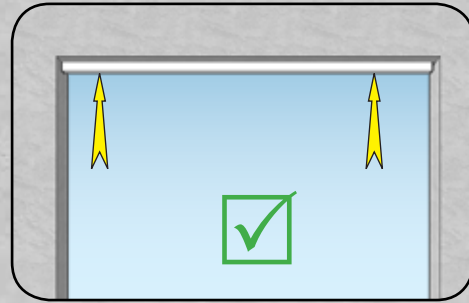
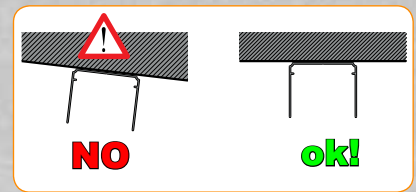
Im Falle einer glatten und festen Wänden können Sie die vorgesehenen Doppelklebeband (Zubehör) verwenden. Wenn keine Wand hinter dem Feld gibt, verwenden Sie es nicht.
- 

Si hay paredes lisas y regulares, se puede utilizar la doble cinta adhesiva (accesorio complementar). No utilizarla si no hay pared detras del cajon.



OPZIONE 1
OPTION 1

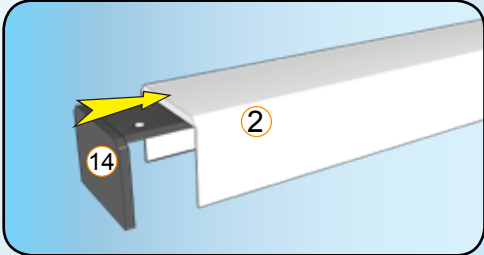
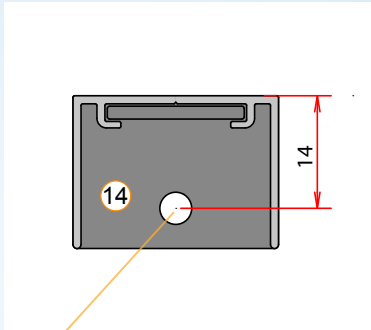
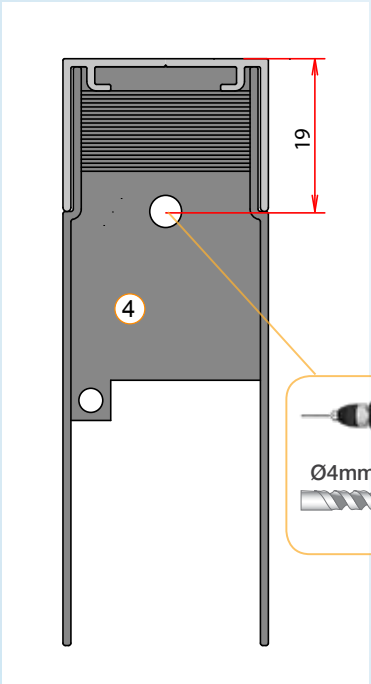
Installazione con biadesivo - Installation with double side adhesive tape - Installation avec adhésif double face - Installation mit Doppelklebeband - Instalacion con doble cinta adhesiva.



-  **Appoggiare sul lato di montaggio del cassonetto.**
-  **Lean against the box side.**
-  **Appuyer à la côte de montage du caisson.**
-  **Lehnen an die Kastenmontageseite.**
-  **Apoyar en el lado de instalación del cajón**

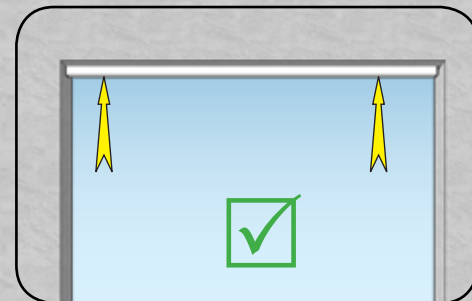
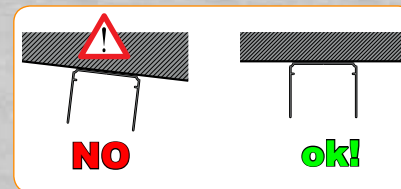
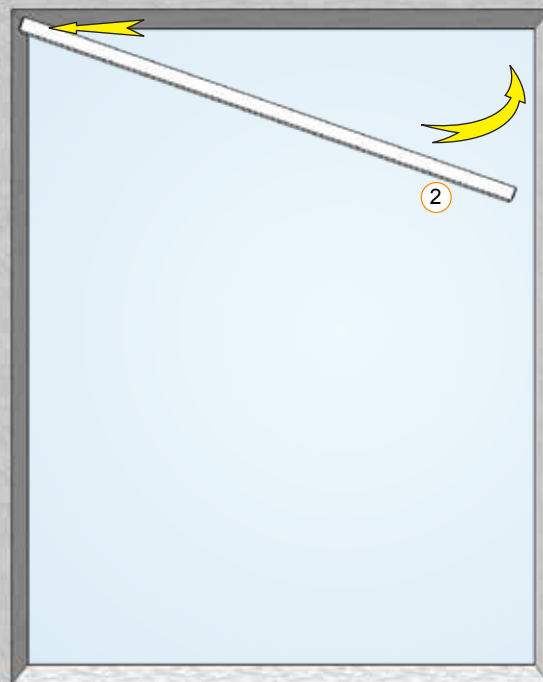
OPZIONE 2
OPTION 2

Installazione con viti laterali - Installation with side screws - Installation avec seitliche Schrauben - Installation mit seitliche Schrauben - Instalacion con tornillos laterales



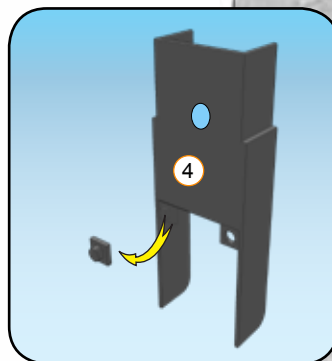
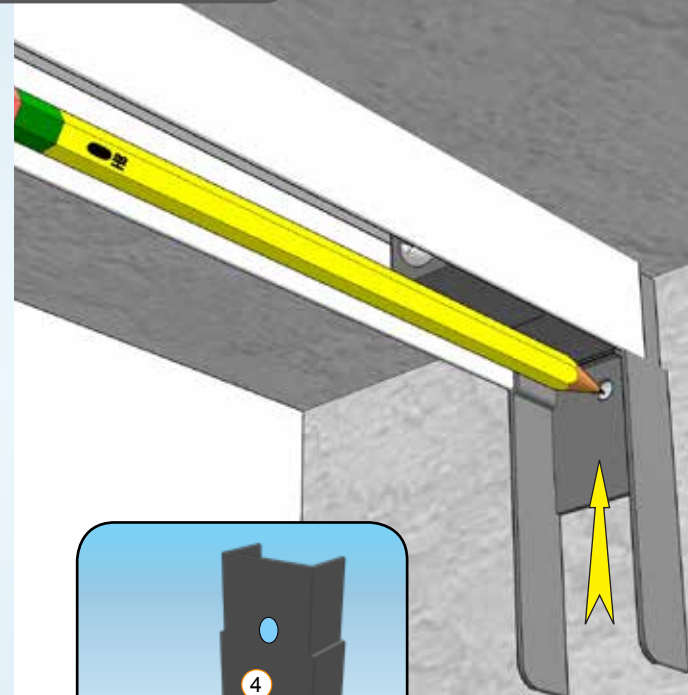
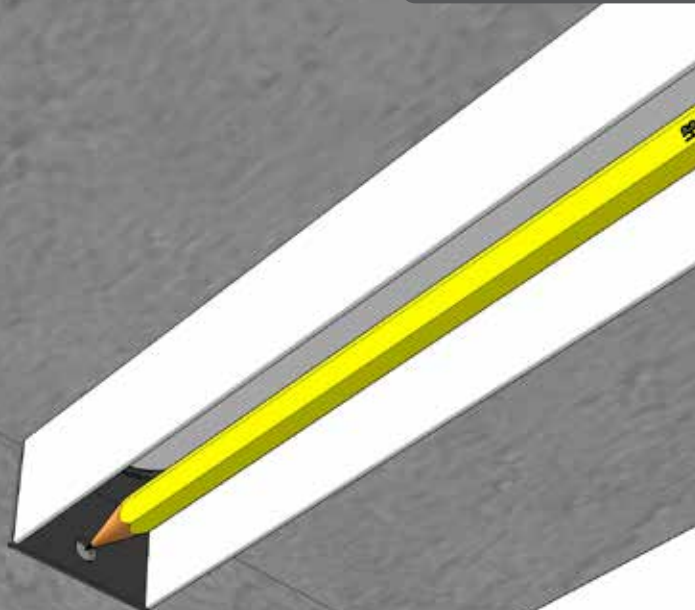
OPZIONE 2
OPTION 2

Installazione con viti laterali - Installation with side screws - Installation avec seitliche Schrauben - Installation mit seitliche Schrauben - Instalacion con tornillos laterales



OPZIONE 2
OPTION 2

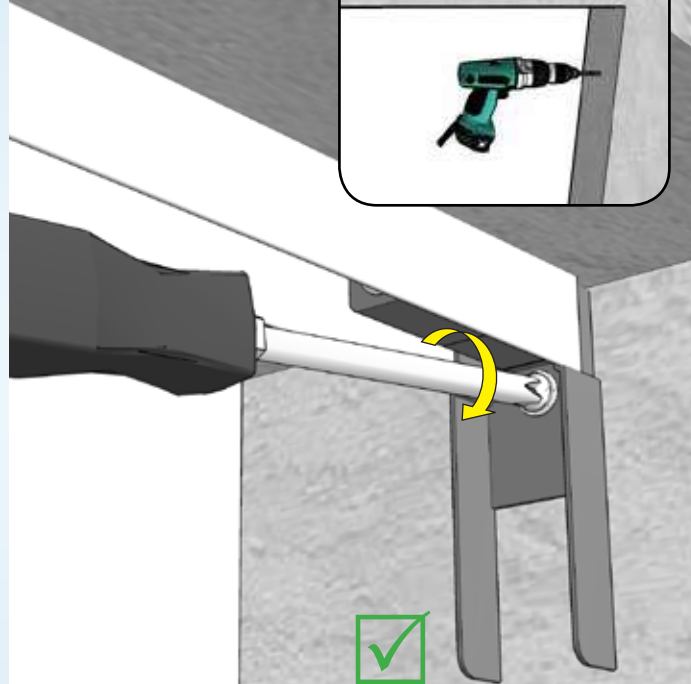
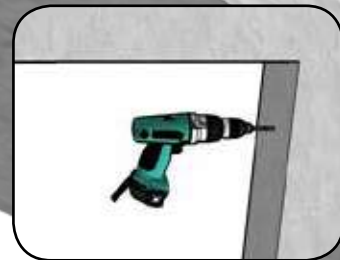
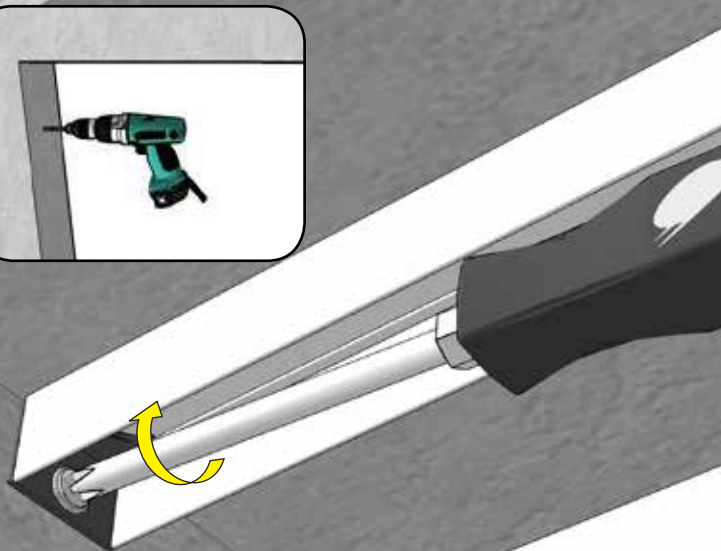
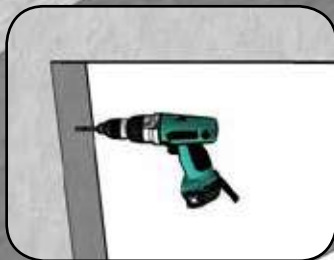
Installazione con viti laterali - Installation with side screws - Installation avec seitliche Schrauben - Installation mit seitliche Schrauben - Instalacion con tornillos laterales



Installazione 1 battente
1 leaf installation
Installation 1 battant
1 Flügel Installation
Montaje 1 hoja

OPZIONE 2
OPTION 2

Installazione con viti laterali - Installation with side screws - Installation avec seitliche Schrauben - Installation mit seitliche Schrauben - Instalacion con tornillos laterales




OPZIONE 3 OPTION 3


Installazione con viti - Installation with screws
 Installation avec vis - Montage mit Schrauben
 Instalacion con tornillos

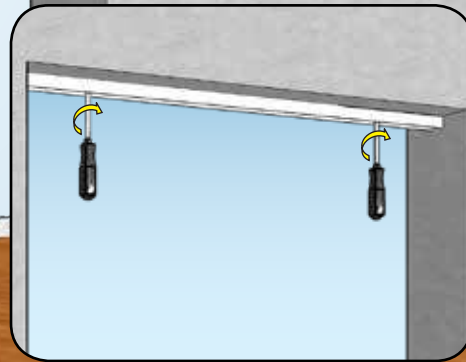
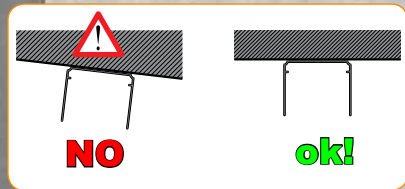
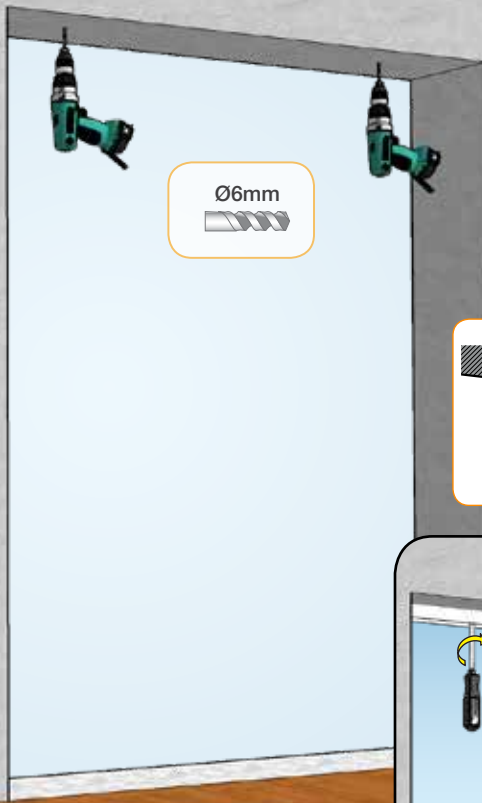
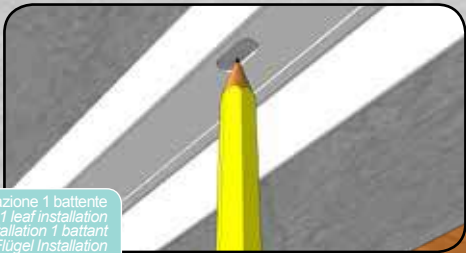
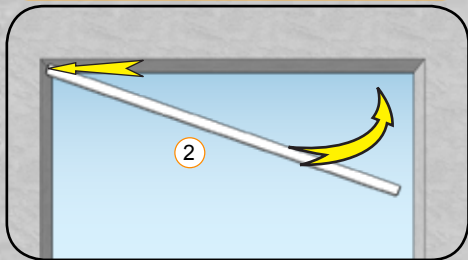
 Appoggiare sul lato di montaggio del cassonetto.

 Lean against the box side.

 Appuyer sur le côté de montage du caisson.

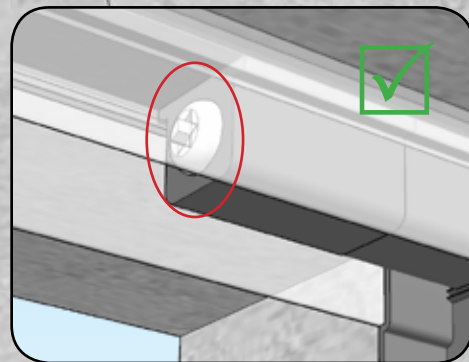
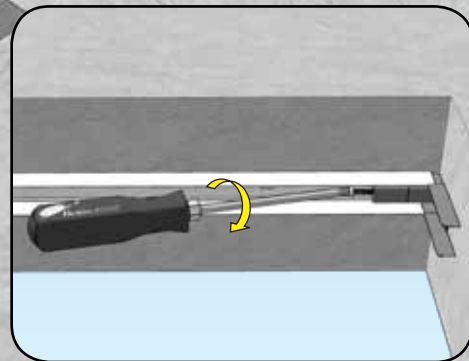
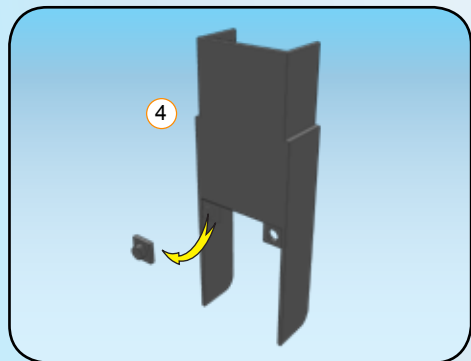
 Lehnen an die Kastenmontageseite.

 Apoyar en el lado de instalación del cajón



OPZIONE 3
OPTION 3

Installazione con viti - Installation with screws
Installation avec vis - Montage mit Schrauben
Instalacion con tornillos





Lato cassonetto.



Box side.



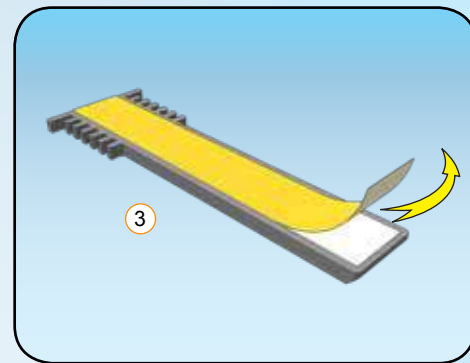
Côte de caisson.



Kastenseite.



Lado de cajón.



In assenza di appoggio alla parete utilizzare due viti.



In absence of wall behind the box use 2 screws.



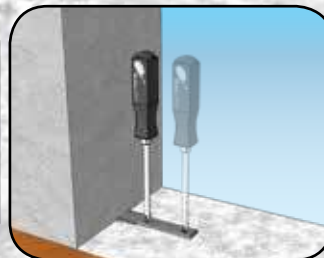
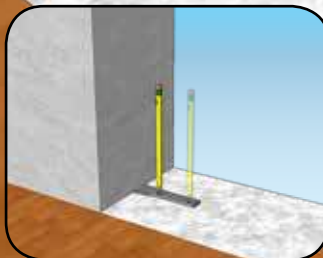
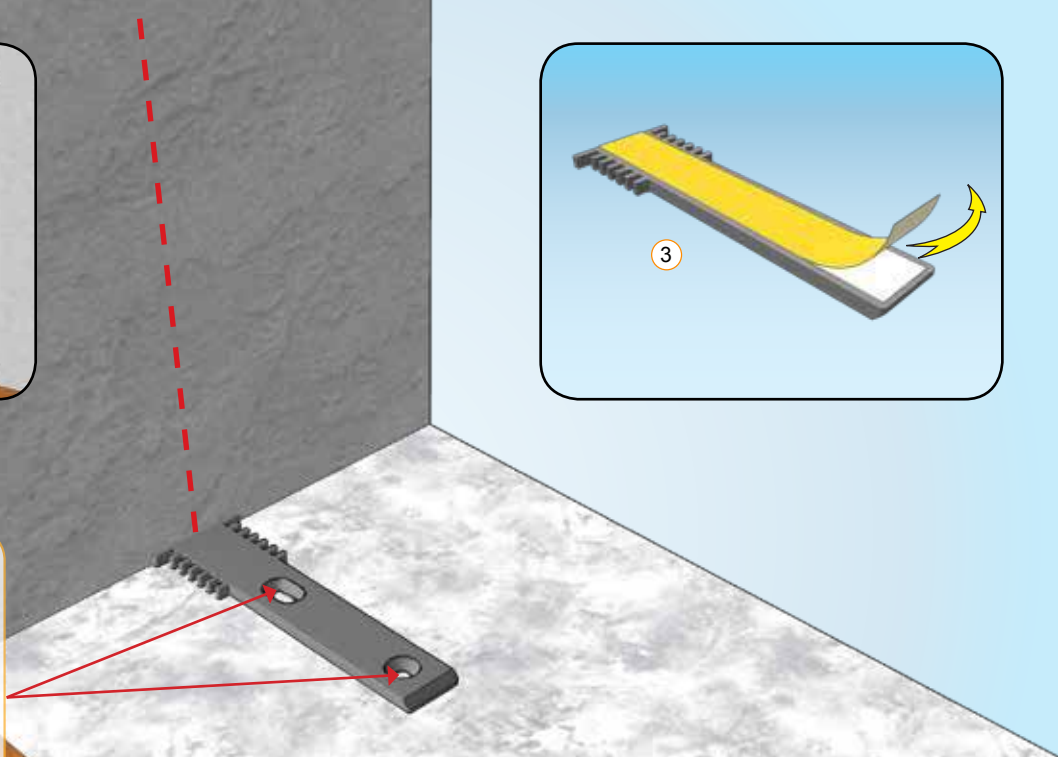
En absence de mur derrière le caisson utiliser 2 vis.

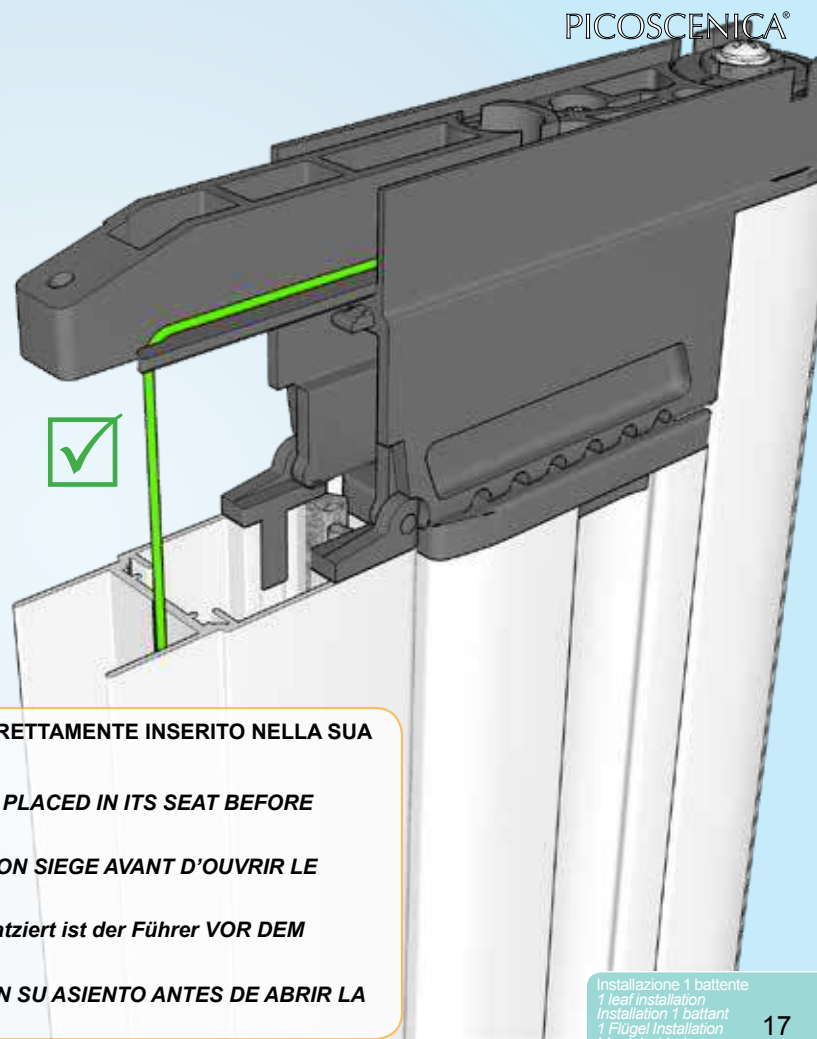
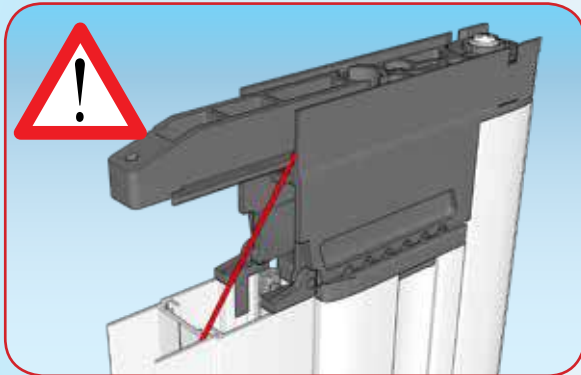
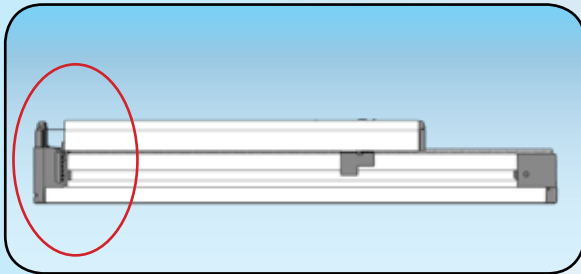


Falls keine Wand gibt, benutzen Sie 2 Schrauben.



Si no puede apoyar los perfiles contra la pared, por favor, utilice el doble tornillo.





ATTENZIONE! ASSICURARSI CHE IL FILO SIA CORRETTAMENTE INSERITO NELLA SUA SEDE PRIMA DI APRIRE LA GUIDA!



WARNING! MAKE SURE THE CABLE IS PROPERLY PLACED IN ITS SEAT BEFORE OPENING THE GUIDE!



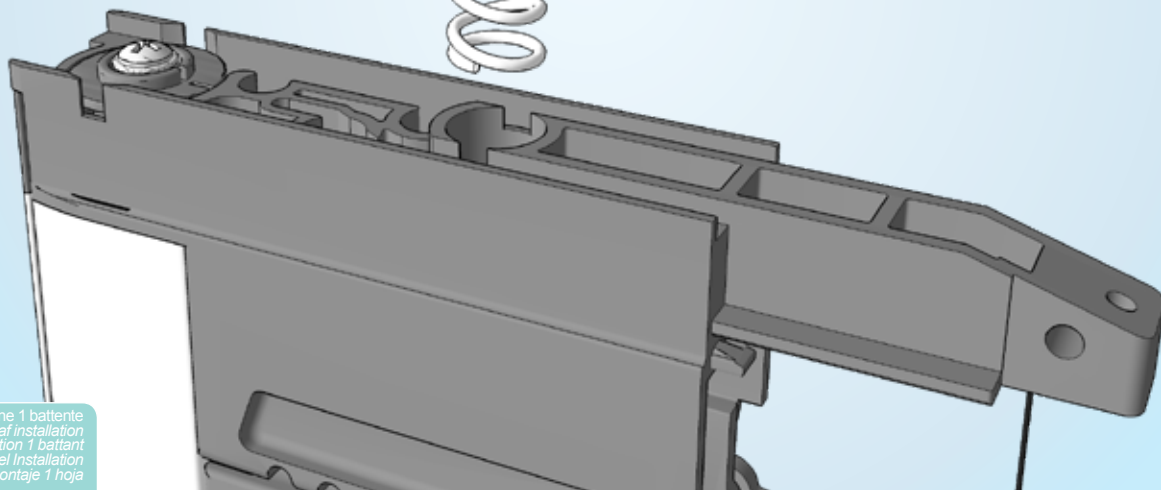
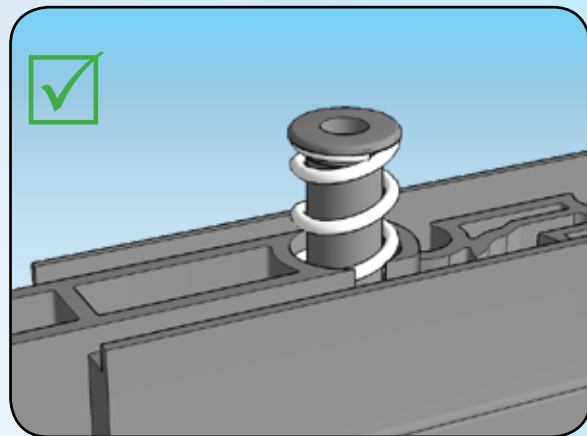
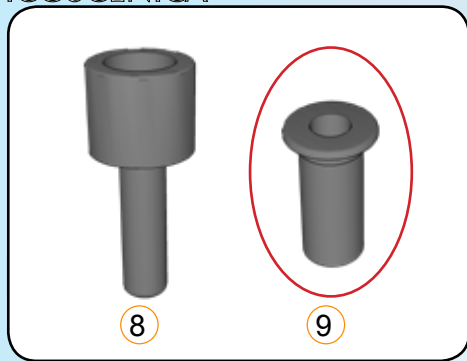
Vérifiez que le câble est correctement placé dans SON SIEGE AVANT D'OUVRIR LE GUIDE!

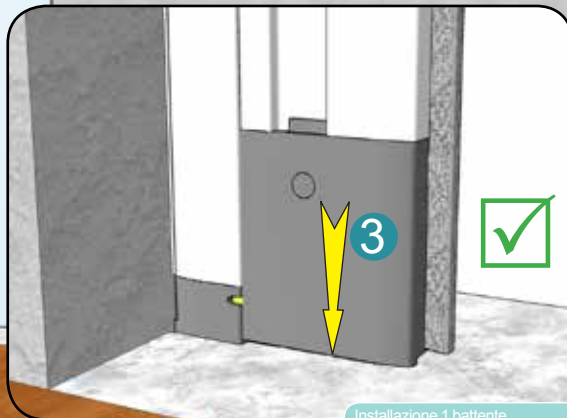
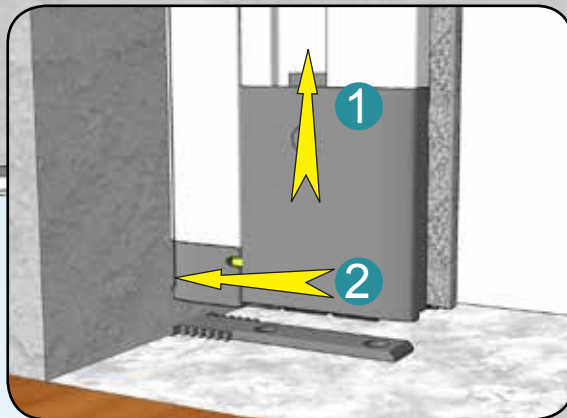
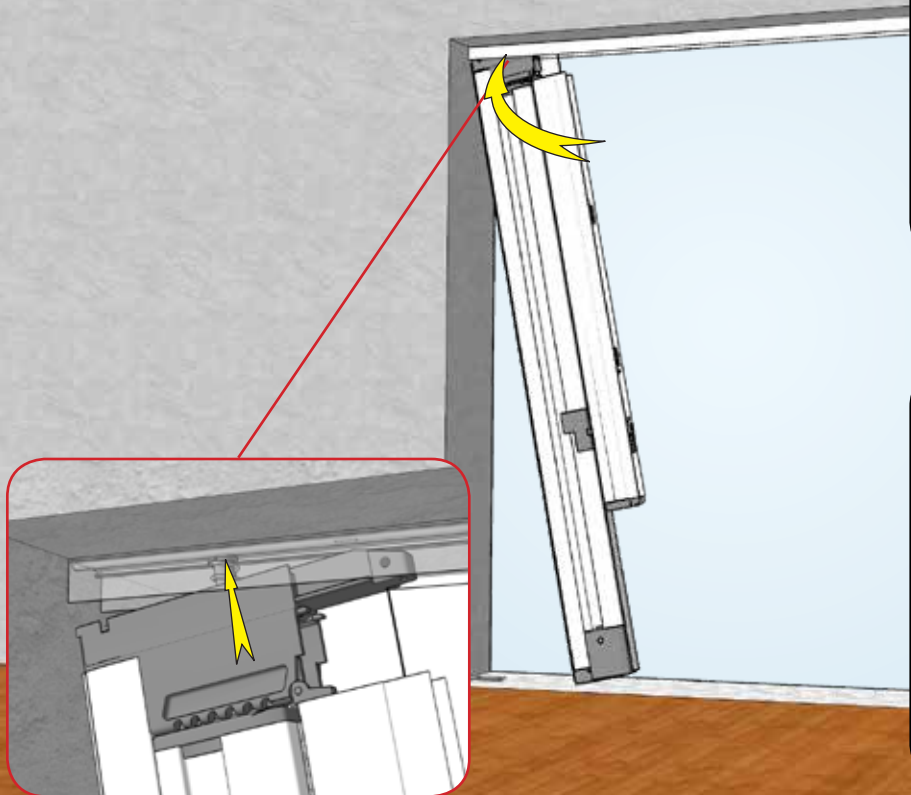


Schließen Sie das Kabel IN SEINER SEAT richtig platziert ist der Führer VOR DEM ÖFFNEN!

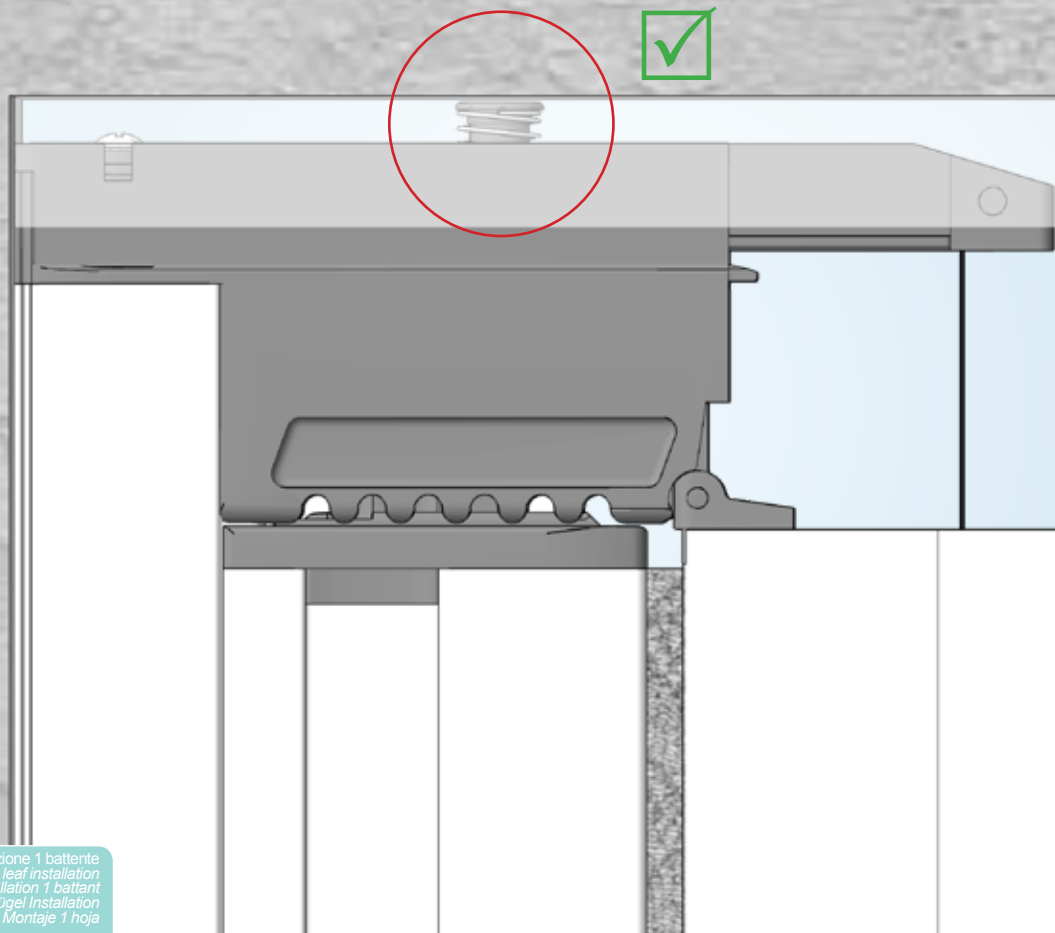


Haz de que el cable esté colocado correctamente EN SU ASIENTO ANTES DE ABRIR LA GUÍA!

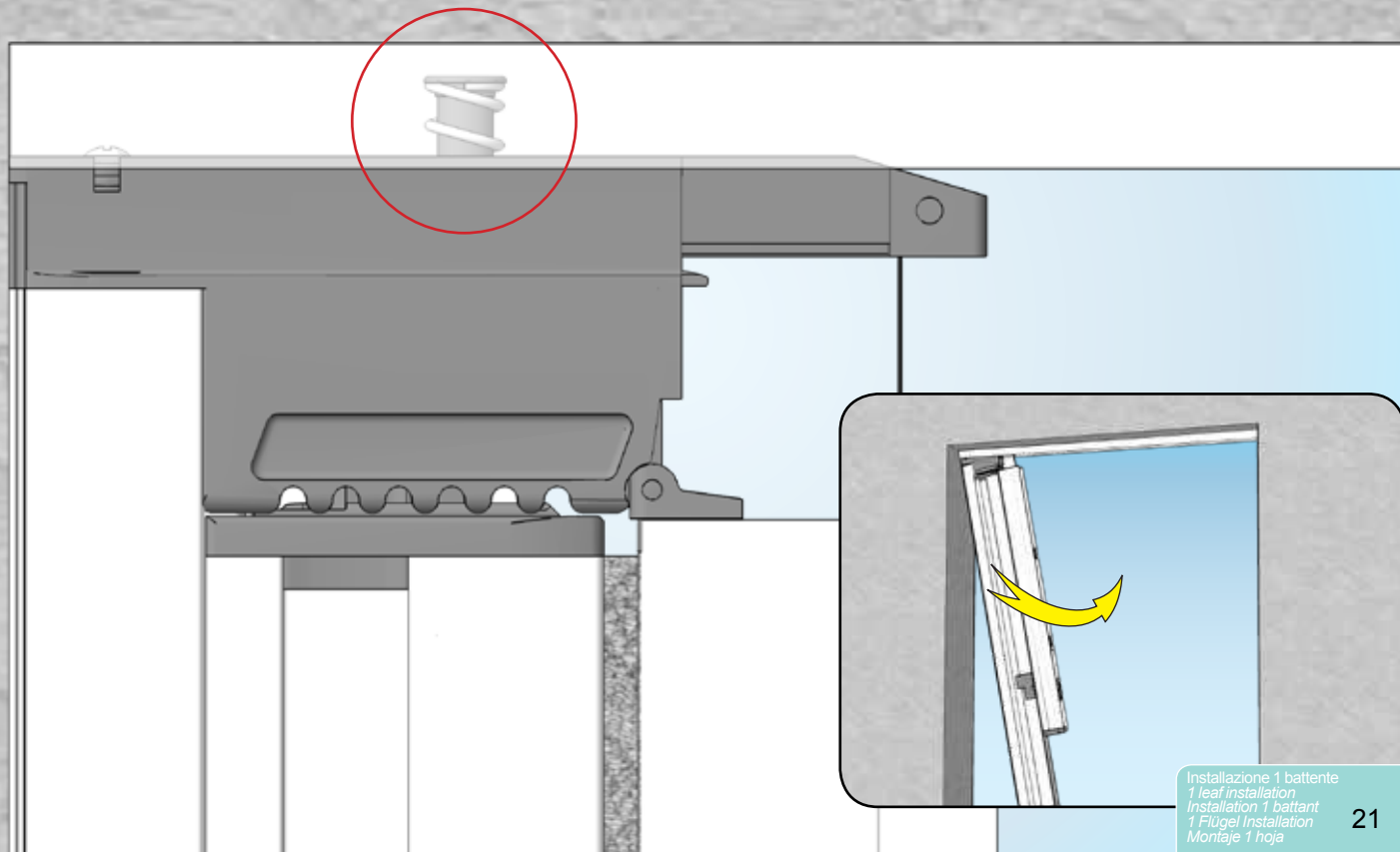




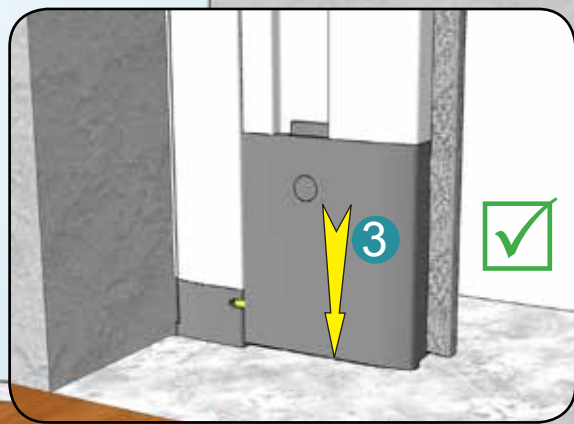
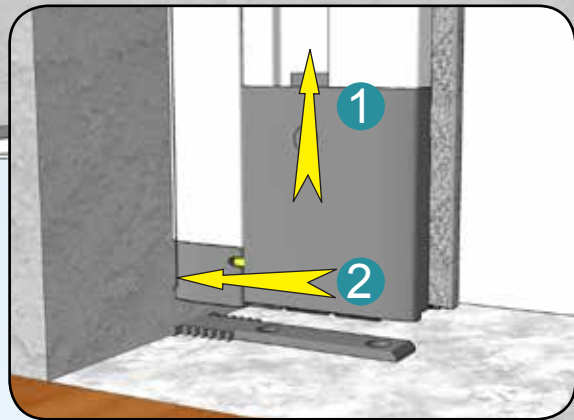
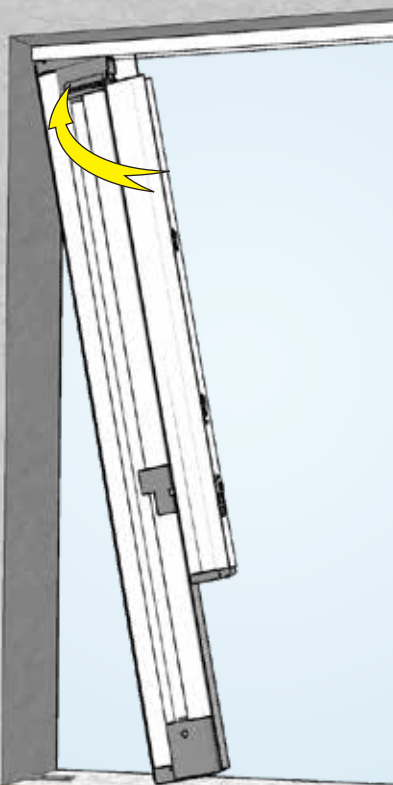
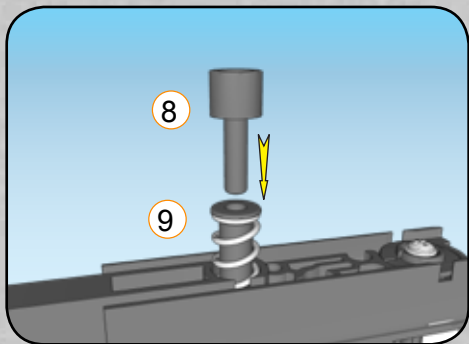
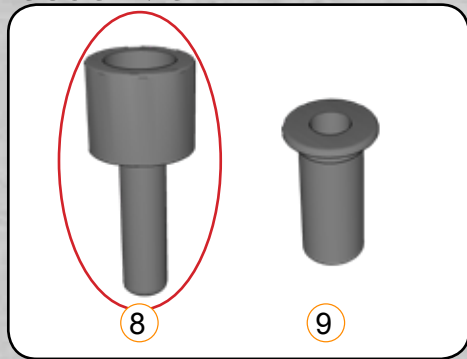
Installazione 1 battente
 1 leaf installation
 Installation 1 battant
 1 Flügel Installation
 Montaje 1 hoja

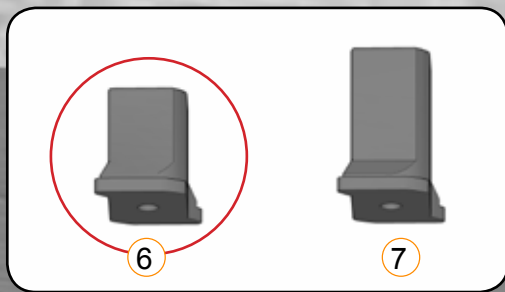


Installazione 1 battente
1 leaf installation
Installation 1 battant
1 Flügel Installation
Montaje 1 hoja

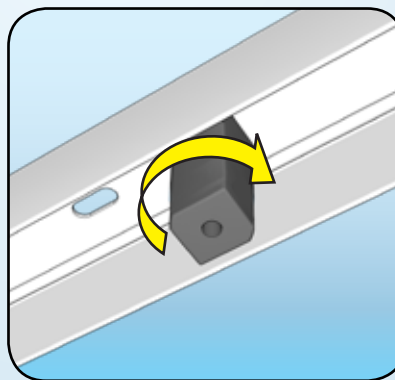
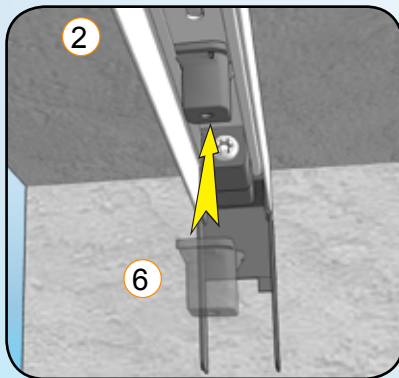
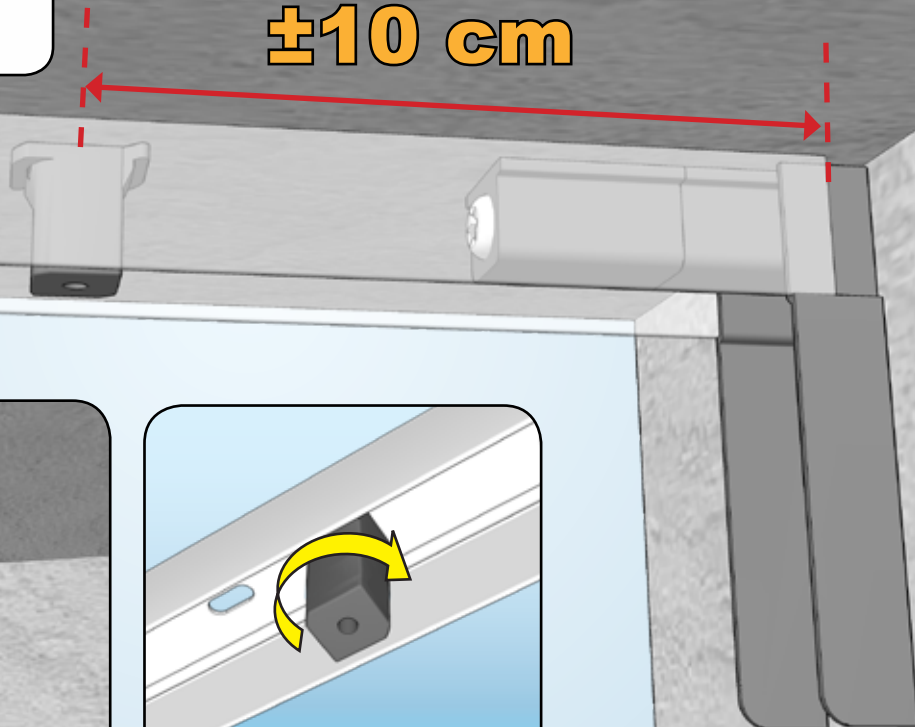


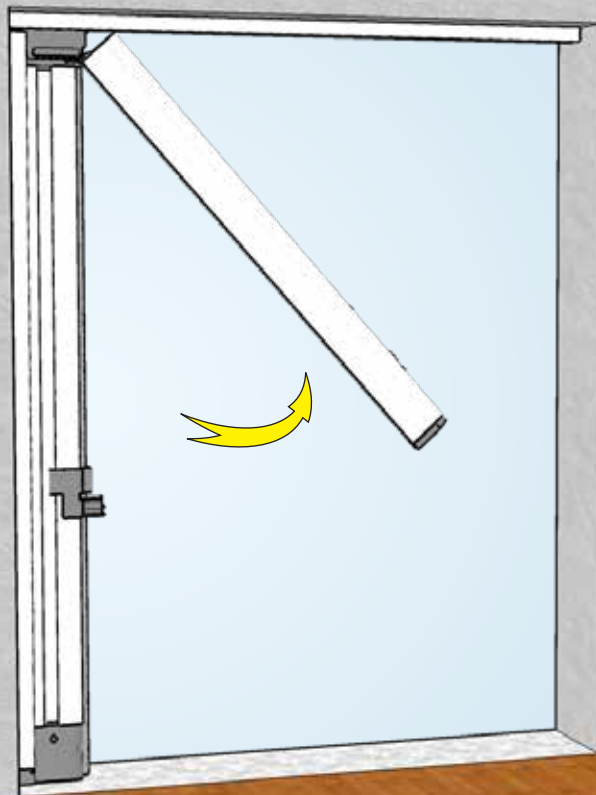
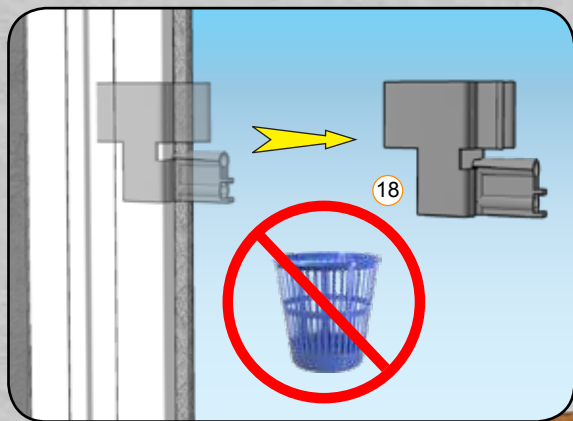
Installazione 1 battente
 1 leaf installation
 Installation 1 battant
 1 Flügel Installation
 Montaje 1 hoja

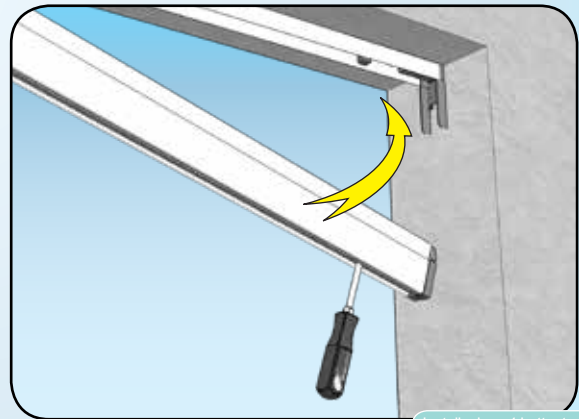
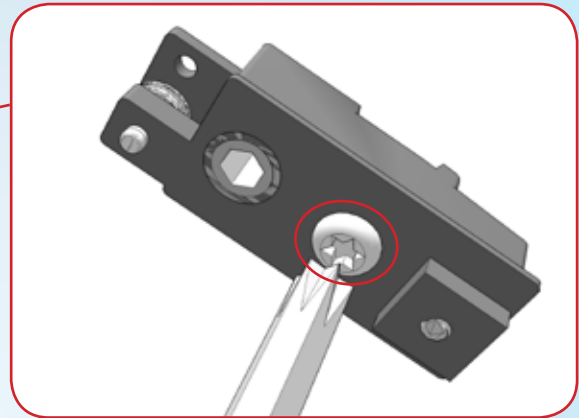
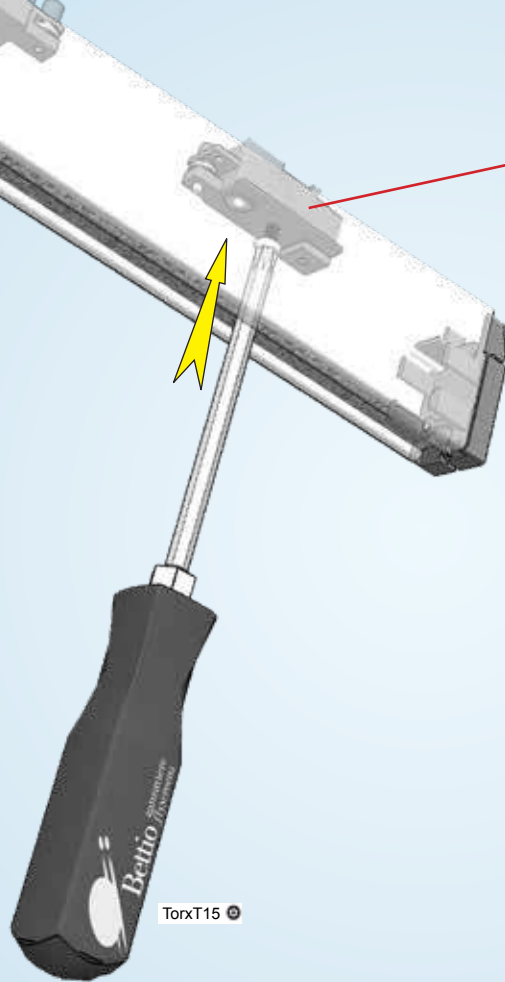




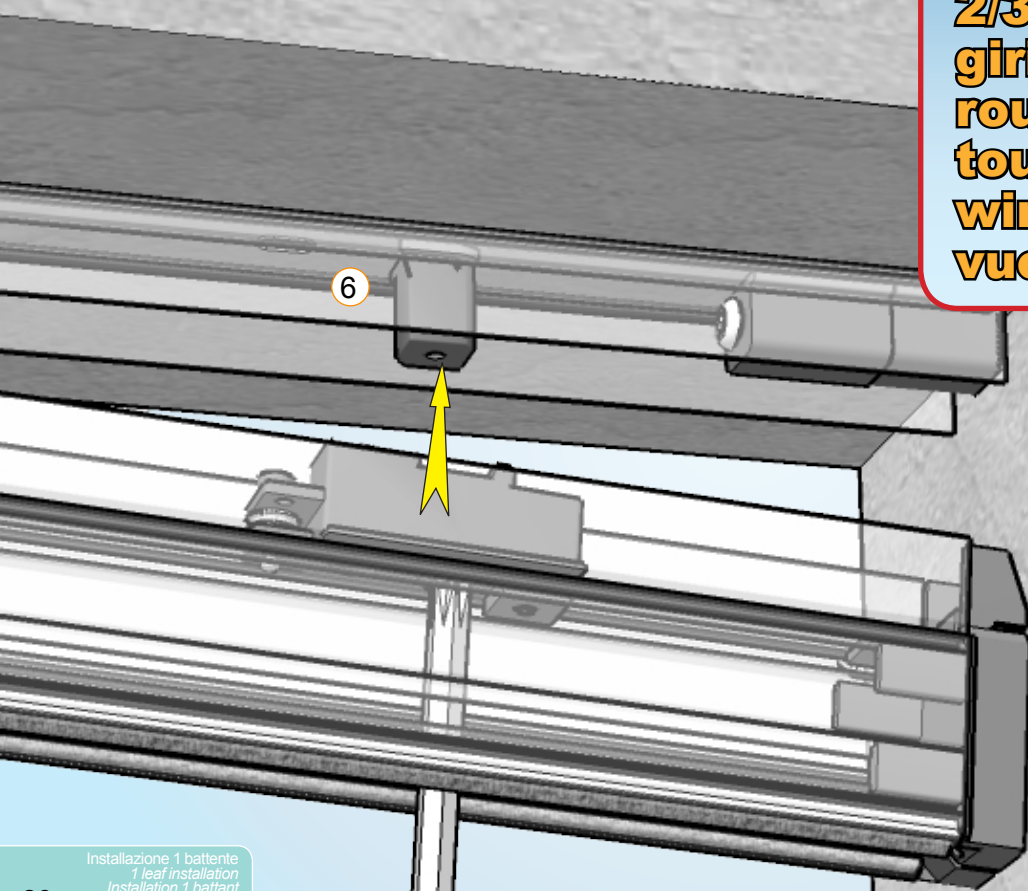
±10 cm





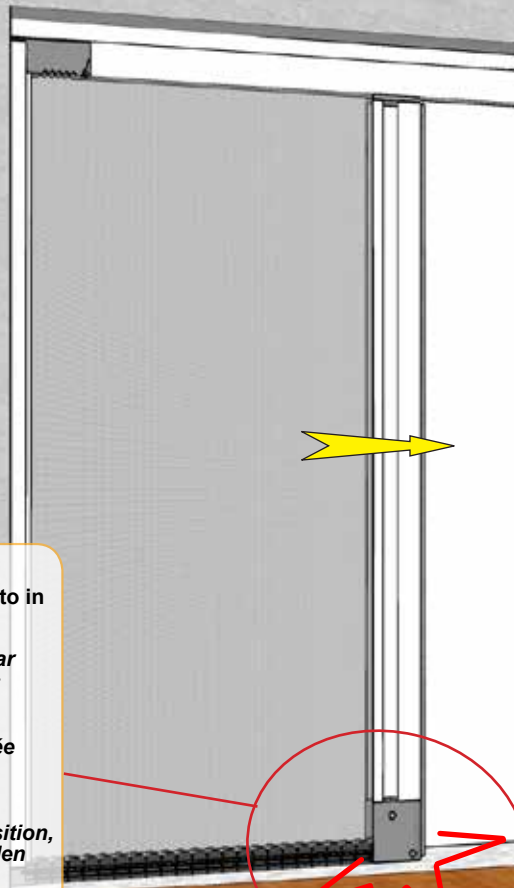


Installazione 1 battente
 1 leaf installation
 Installation 1 battant
 1 Flügel Installation
 Montaje 1 hoja



2/3
giri
rounds
tours
windungen
vueltas





E' corretto che la barra maniglia tocchi il pavimento in questa fase.



It is normal if the handle bar touches the ground in that position.



C'est normal que la poignée touche le sol dans cette position.

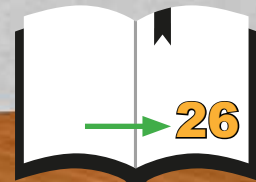


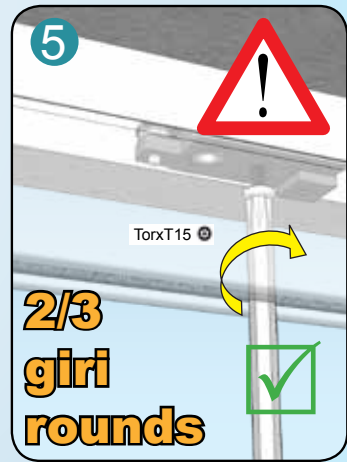
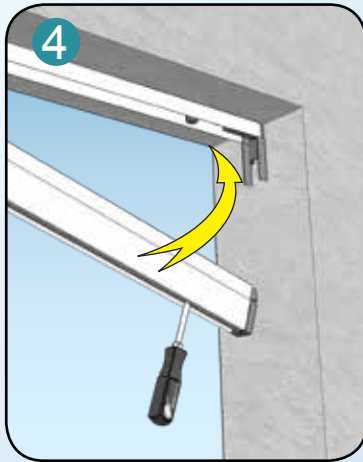
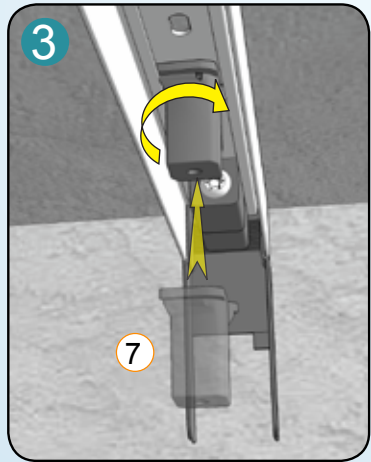
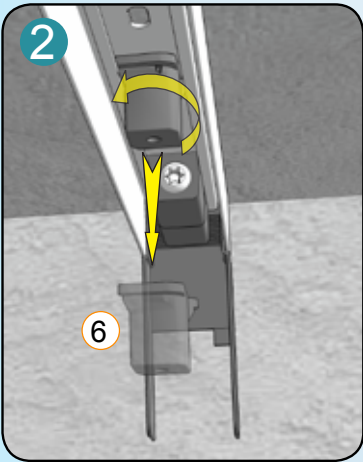
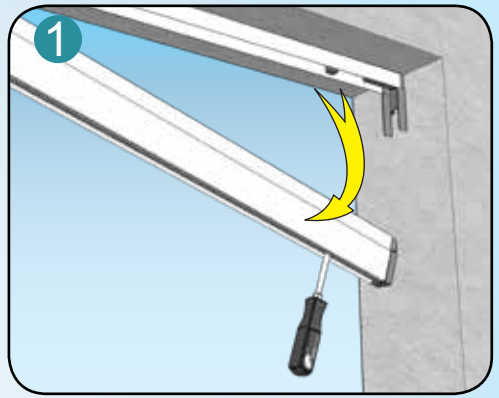
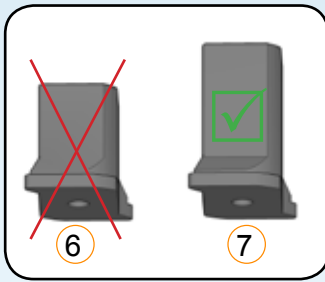
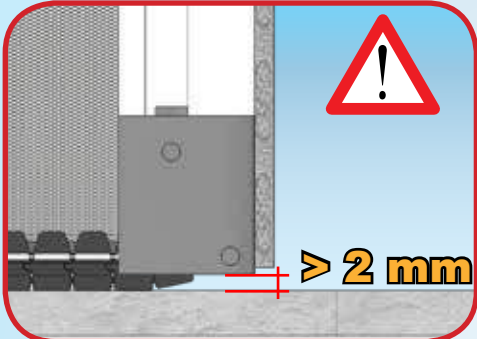
Es ist normal in dieser Position, daß die Griffleiste den Boden berührt.

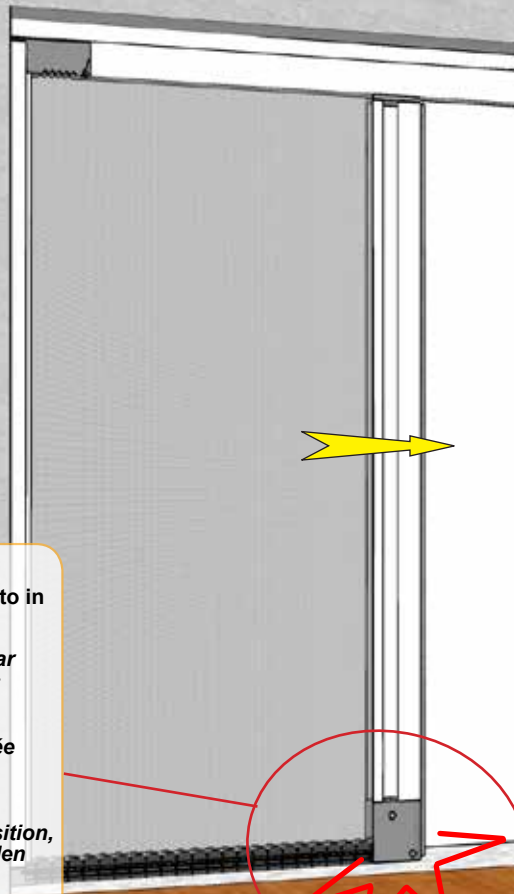


Es regular si en esta operacion el tirador toca el piso.

ok!







ok!



**E' corretto che la barra
maniglia tocchi il pavimento in
questa fase.**



**It is normal if the handle bar
touches the ground in that
position.**



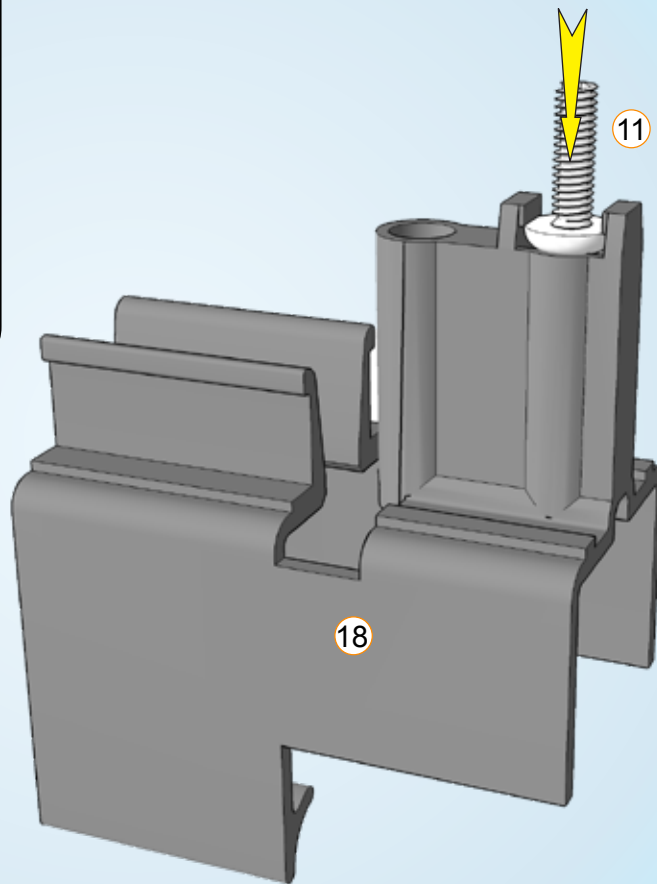
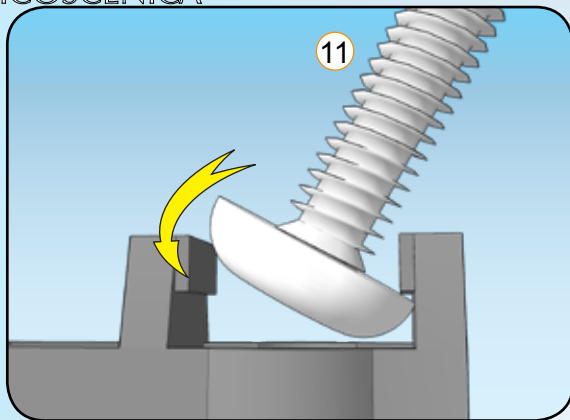
**C'est normal que la poignée
touche le sol dans cette
position.**

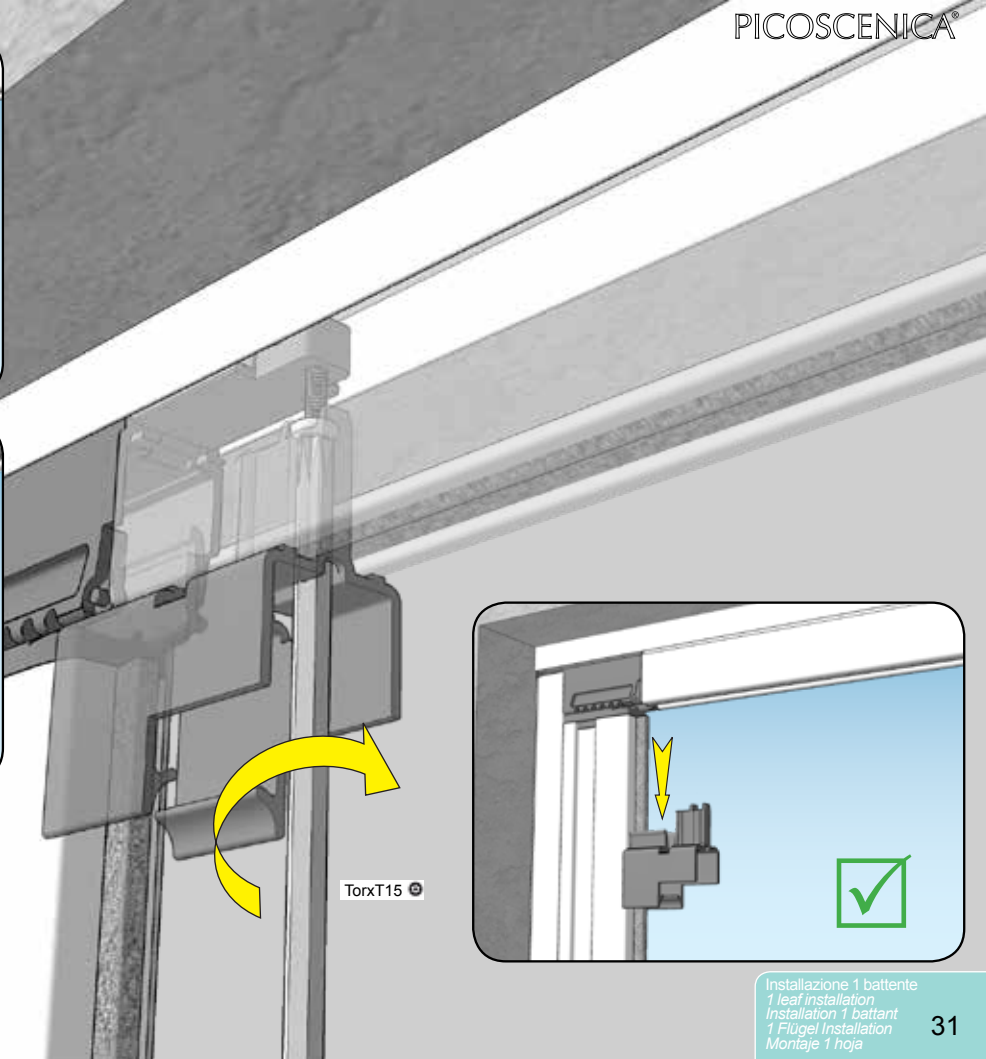
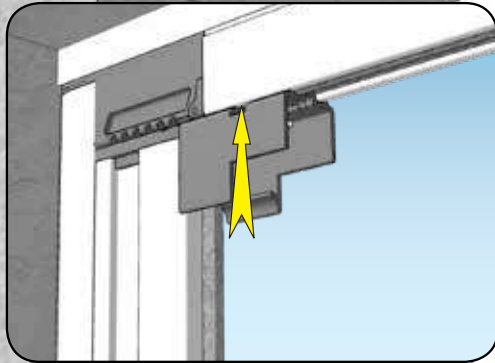
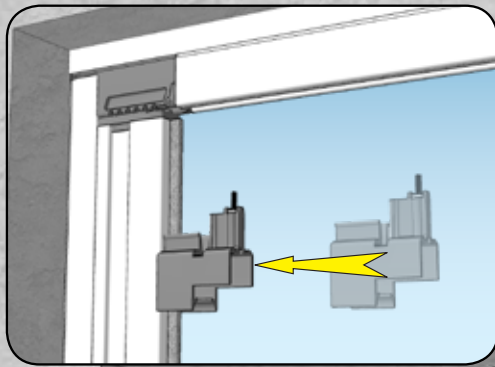


**Es ist normal in dieser Position,
daß die Griffleiste den Boden
berührt.**

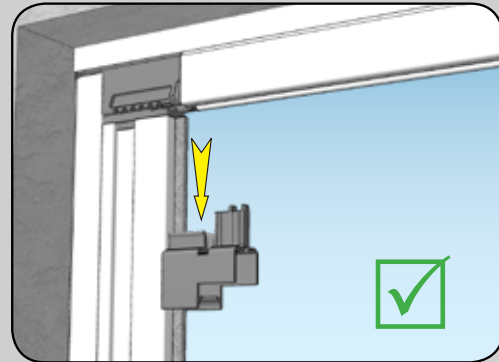


**Es regular si en esta operacion
el tirador toca el piso.**

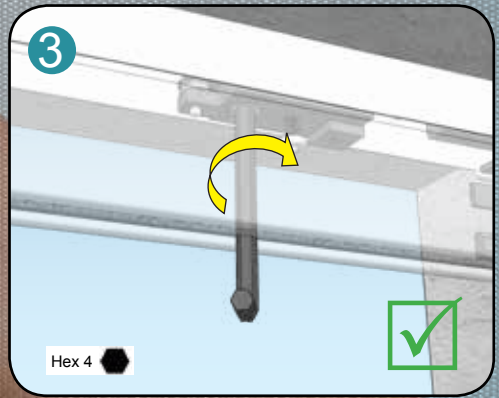
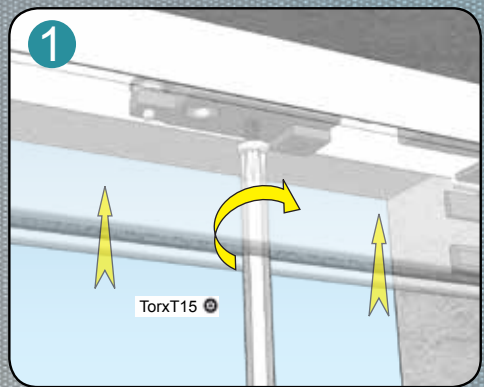
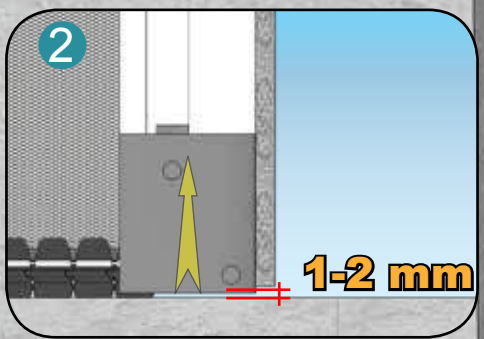
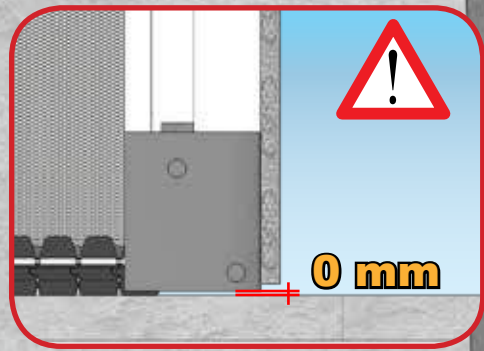




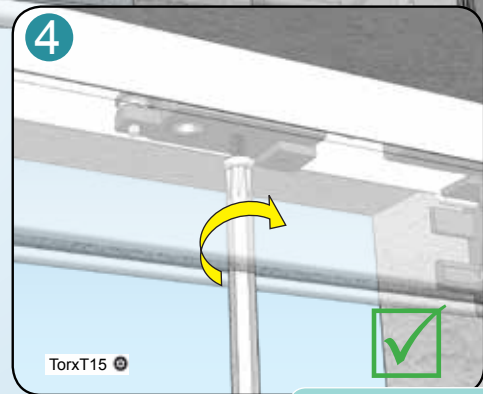
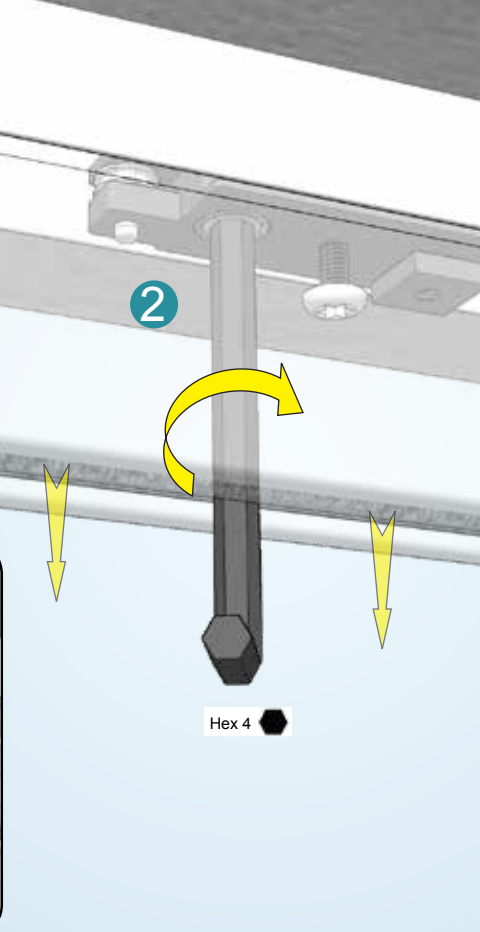
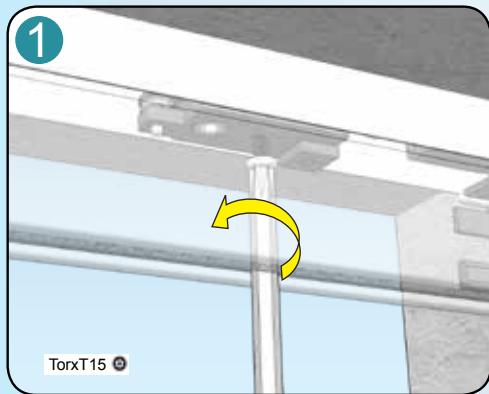
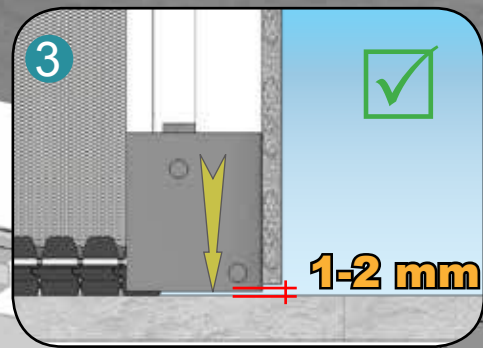
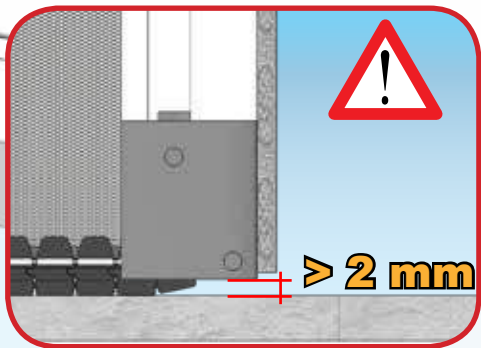
TorxT15



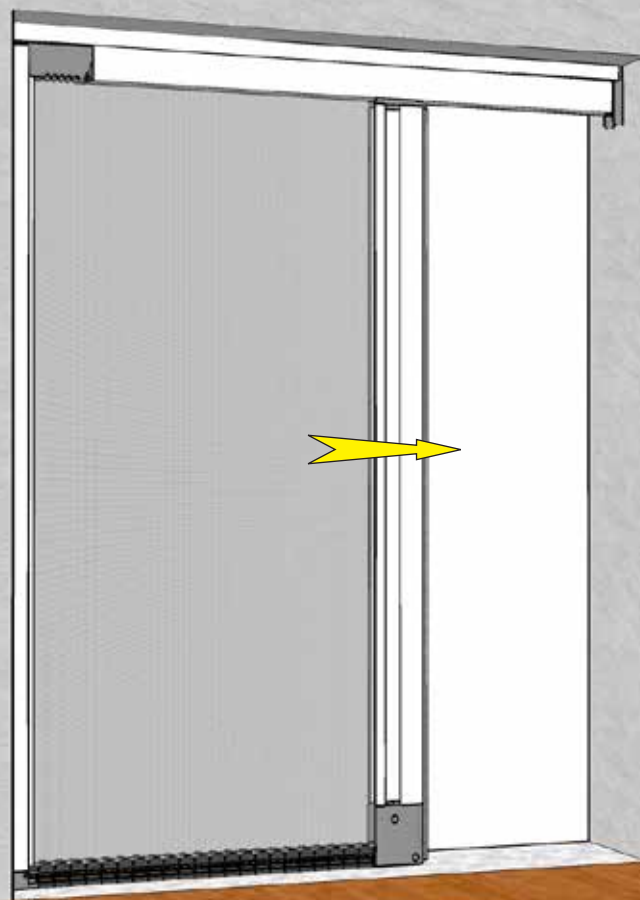
Installazione 1 battente
 1 leaf installation
 Installation 1 battant
 1 Flügel Installation
 Montaje 1 hoja

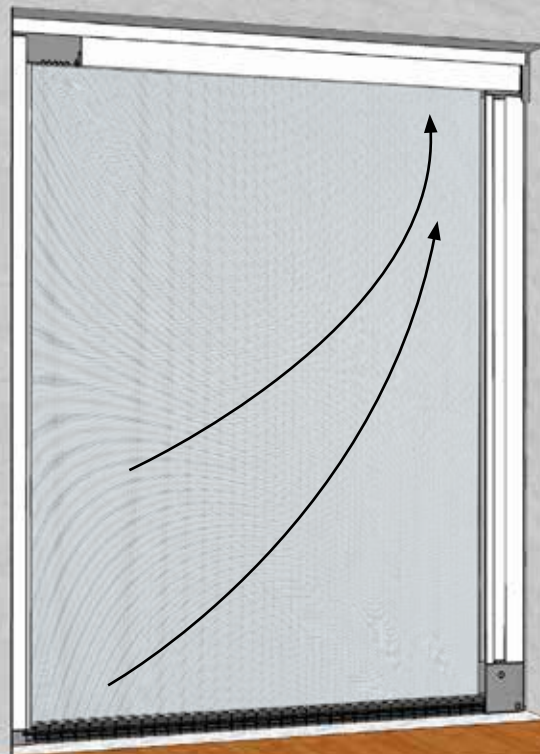


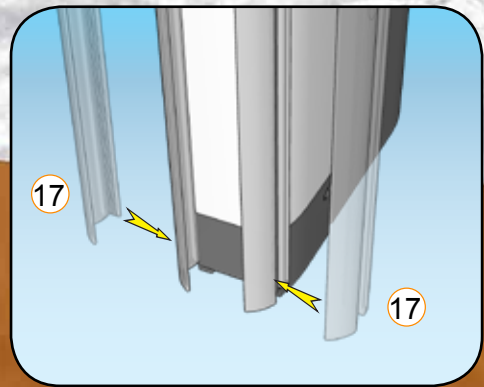
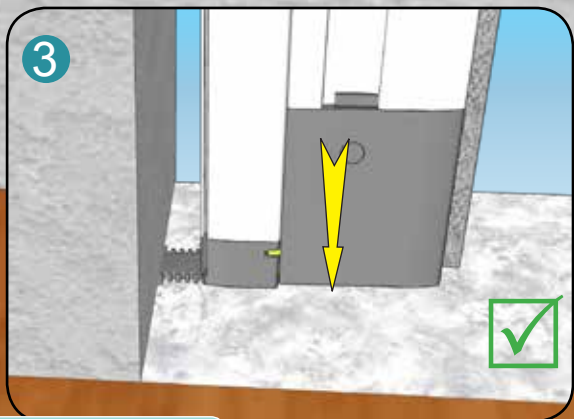
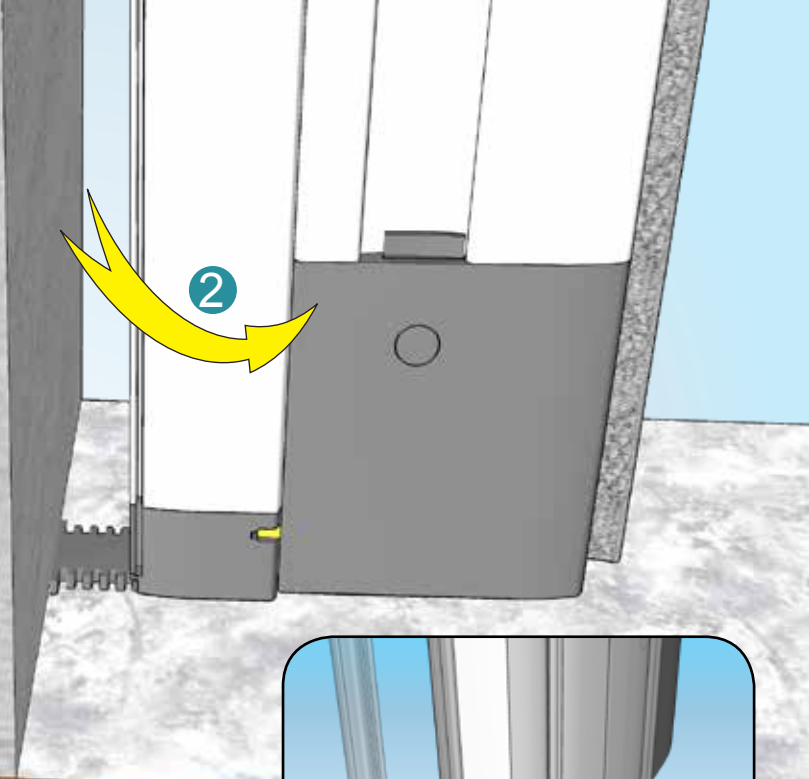
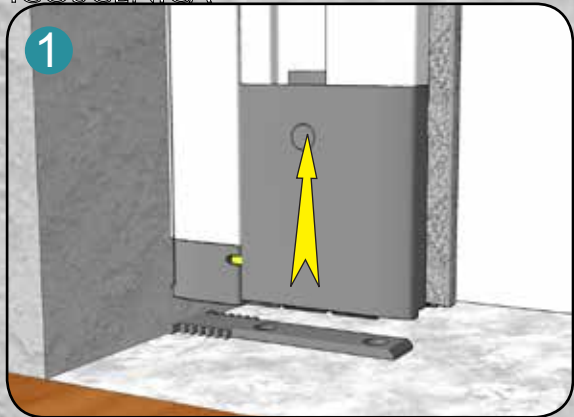
Installazione 1 battente
1 leaf installation
Installation 1 battant
1 Flügel Installation
Montaje 1 hoja

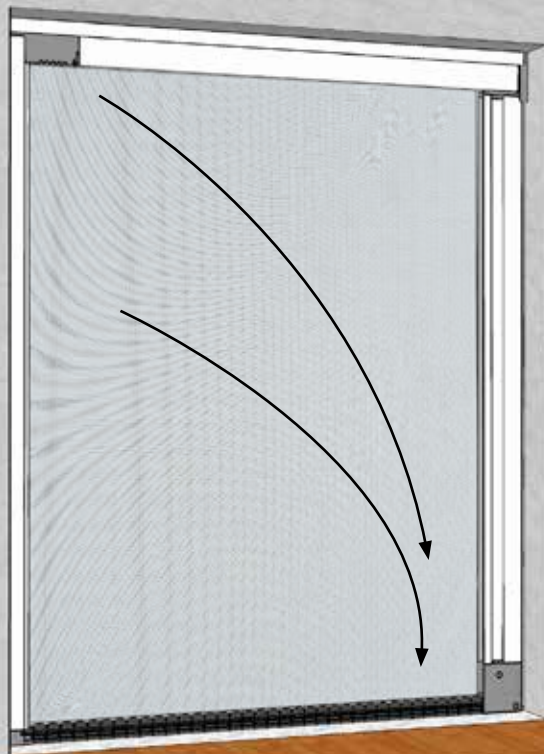


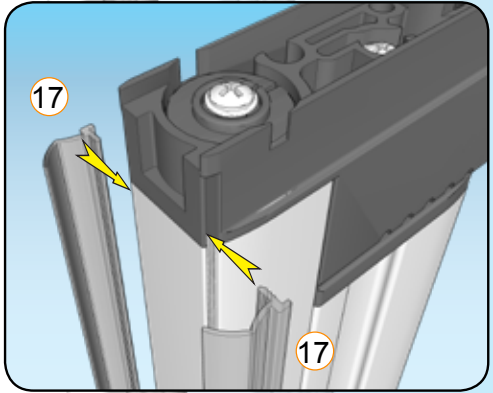
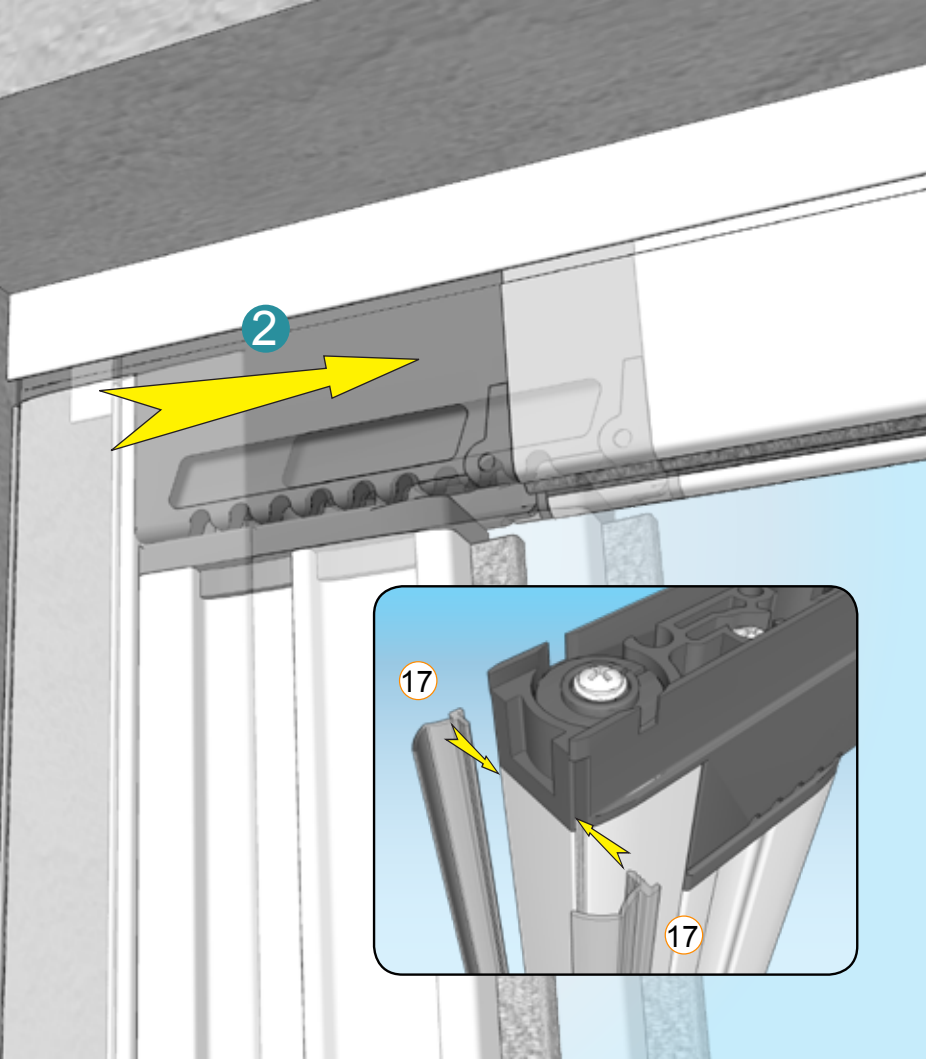
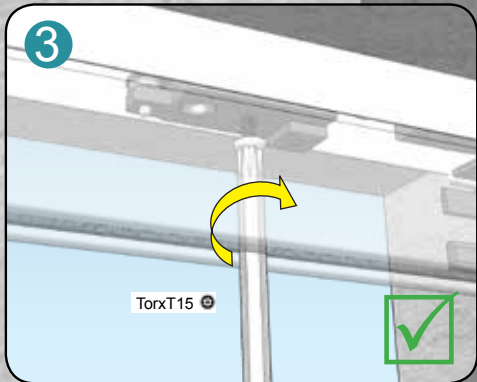
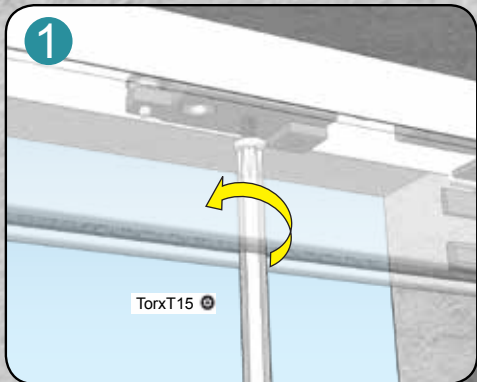
Installazione 1 battente
 1 leaf installation
 Installation 1 battant
 1 Flügel Installation
 Montaje 1 hoja

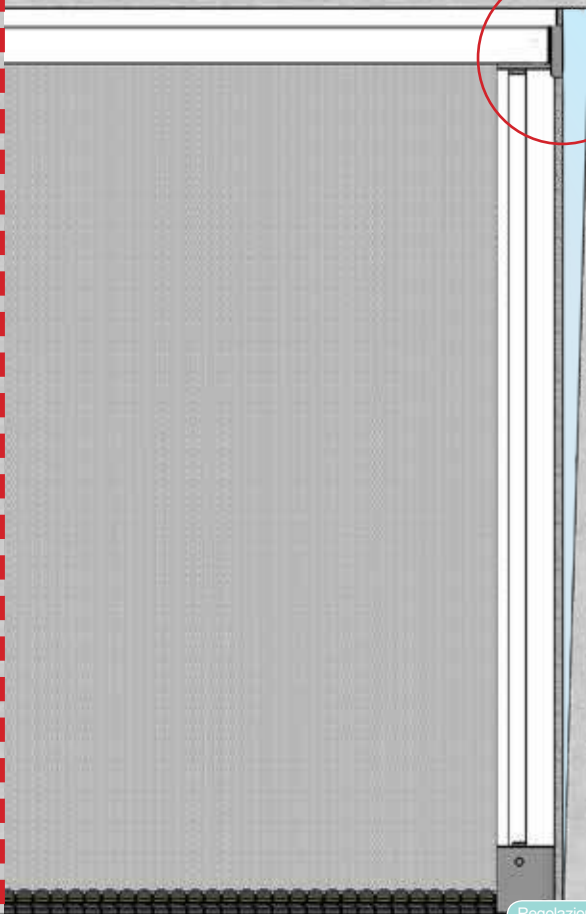
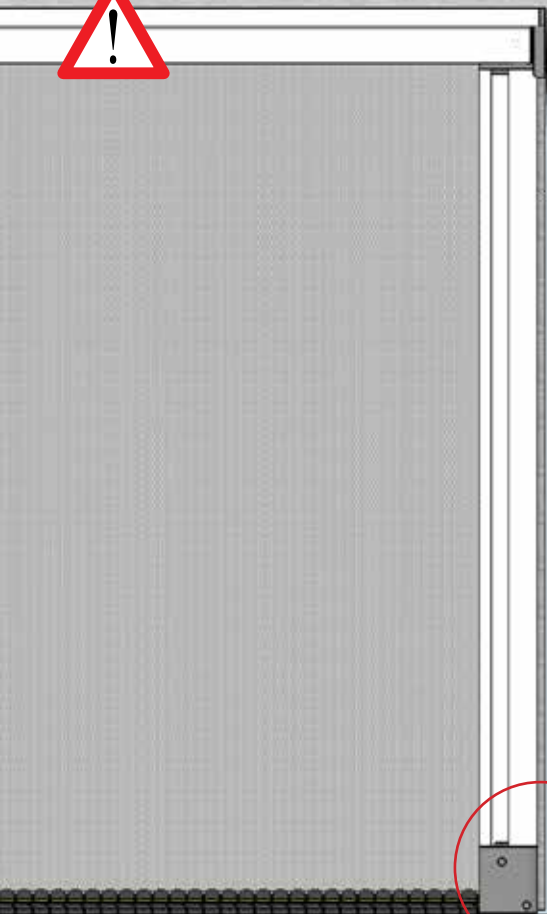


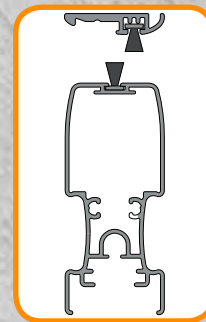












Profilo di riscontro con biadesivo (opzionale), consigliato per fuori squadra maggiori di 7mm.



Optional adhesived side profile. Recommended for over 7mm out-of-line walls.



Profil latéral avec adhésif (en option). Recommandé pour trous pas réguliers jusqu'à 7mm.



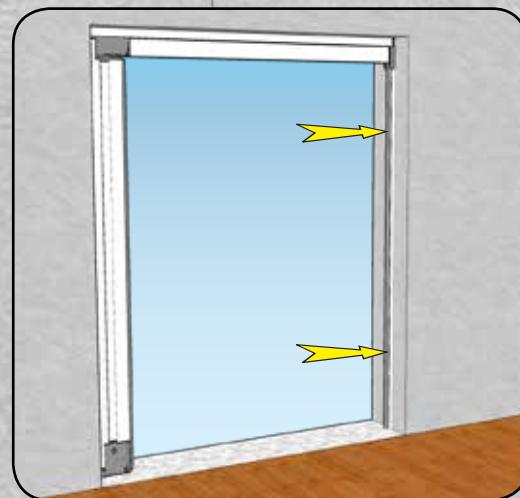
Optionales Seitenprofil mit Doppelklebeband. Empfohlen bei Schiefwinkligkeit von über 7 mm.





Perfil lateral adhesivo opcional. Recomendado por más de 7 mm de paredes fuera de línea.



20



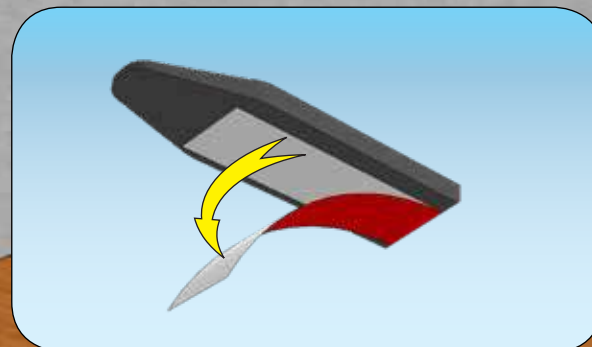
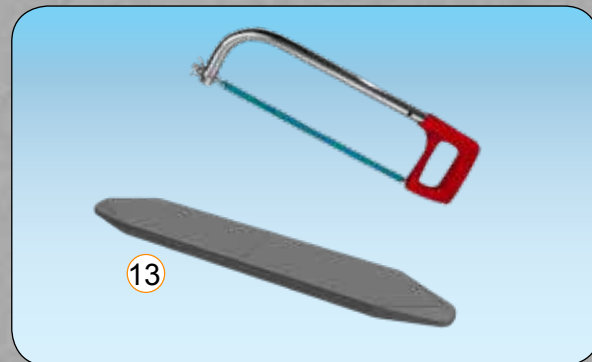
 **Accessorio complementare.**
Installazione a discrezione.

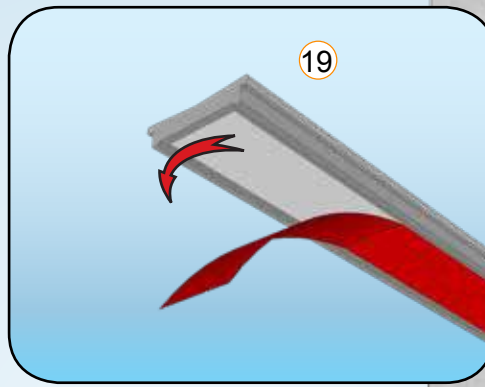
 **Additional component.**
Optional installation.

 **Accessoire complémentaire.**
Installation à discrétion.

 **Ergänzendes Zubehörteil.**
Unverbindlich.

 **Accesorio complementario.**
Instalación opcional.





**Accessorio complementare.
Installazione a discrezione.**



**Additional component.
Optional installation.**



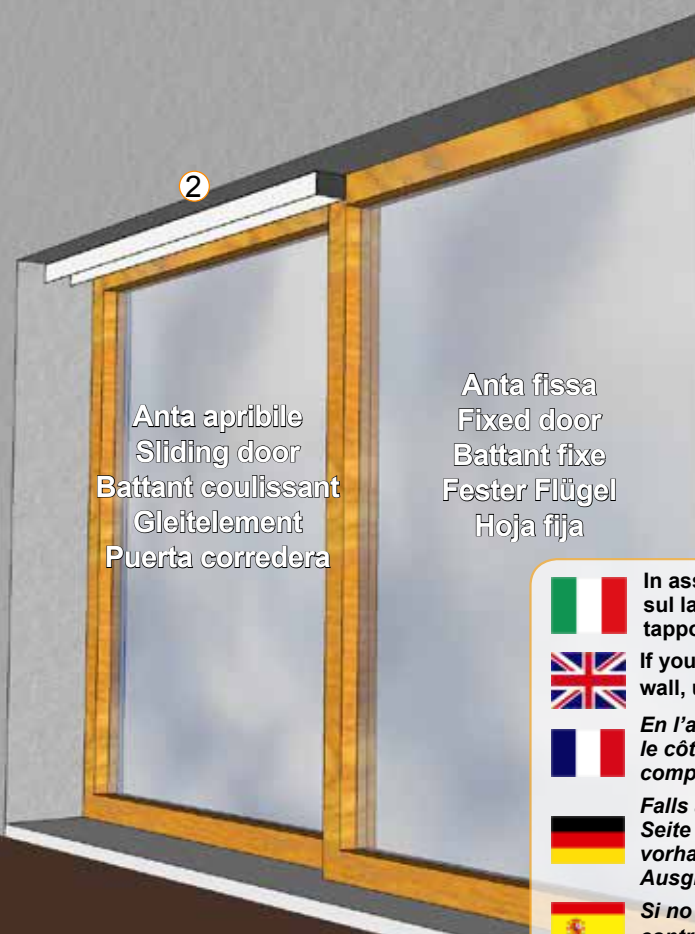
**Accessoire complémentaire.
Installation à discrétion.**



**Ergänzendes Zubehörteil.
Unverbindlich.**

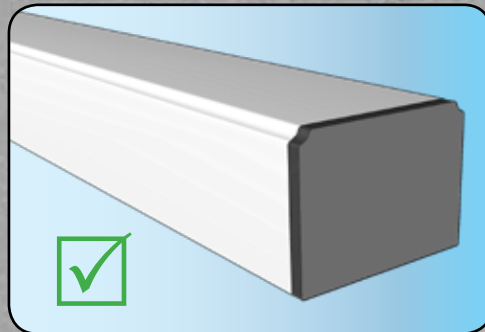
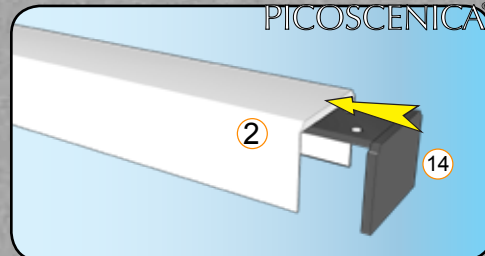


**Accesorio complementario.
Instalación opcional.**



Anta apribile
Sliding door
Battant coulissant
Gleitelement
Puerta corredera

Anta fissa
Fixed door
Battant fixe
Fester Flügel
Hoja fija



In assenza di appoggio alla parete sul lato del cassonetto utilizzare il tappo compensatore.



If you can't lean the box against the wall, use the adapter end cap.



En l'absence d'un support mural sur le côté du caisson, utiliser le bouchon compensateur.

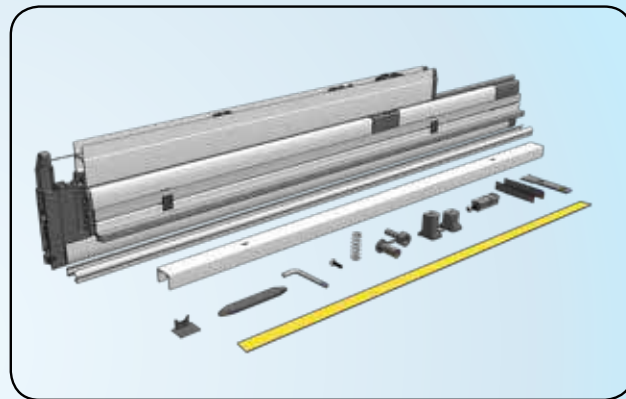
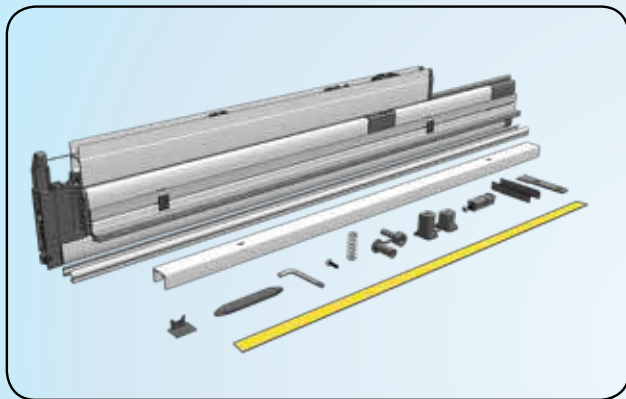


Falls auf der gegenüberliegenden Seite des Rollokastens keine Wand vorhanden ist, benutzen Sie den Ausgleichsstöpsel.



Si no puede apoyar los perfiles contra la pared, en el lado del cajón, utilice las tapas de ajuste.

Installazione 2 battenti - 2 leaves installation
 Installation 2 battants - 2 Flügel Installation
 Montaje 2 hojas



La versione a due battenti è composta da DUE zanzariere ad un battente. Fare riferimento all'indice di pg. 4.



The double leaf version is composed of two single leaf screen, please refer to page 4 in the index.



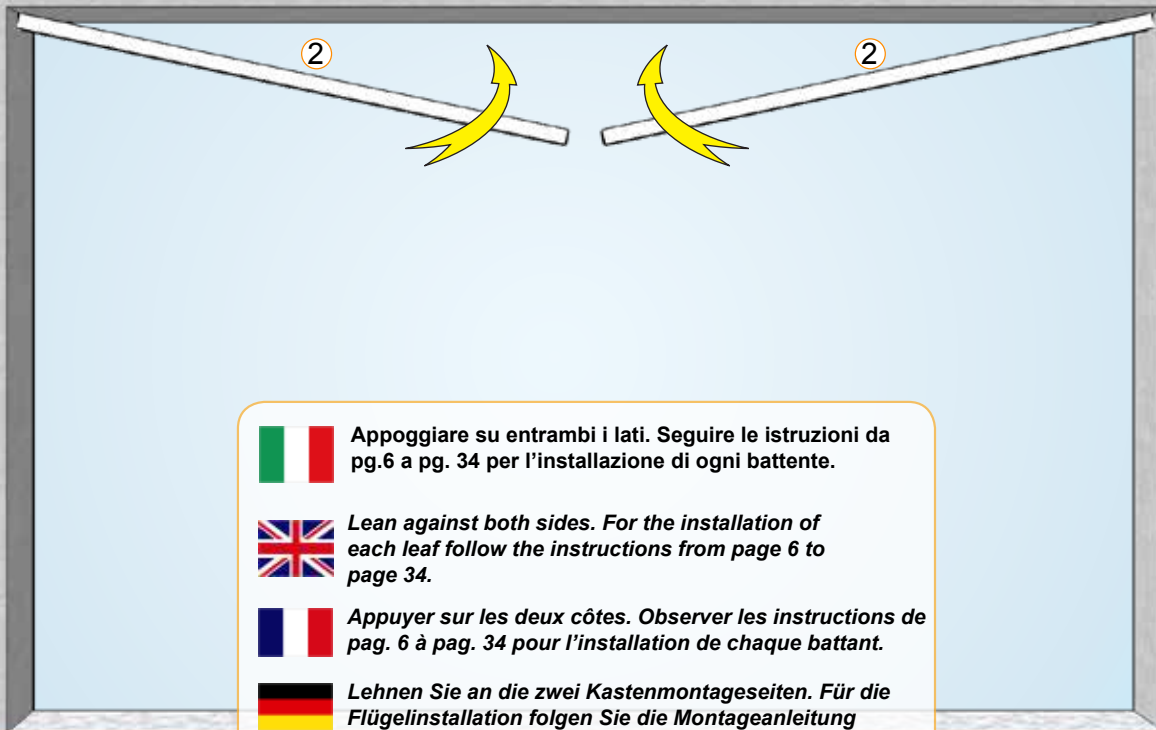
La version à 2 battants est composée de deux moustiquaires à 1 battant (voir l'index à page 4).



2 Flügel Modell besteht aus zwei 1 Flügel Modell Insekten-schutz (Sehen Sie Index Seite 4)



La versión de 2 hojas está compuesta por dos mosquiteras de 1 hoja. Hacer referencia al índice a pg. 4



Appoggiare su entrambi i lati. Seguire le istruzioni da pg.6 a pg. 34 per l'installazione di ogni battente.



Lean against both sides. For the installation of each leaf follow the instructions from page 6 to page 34.



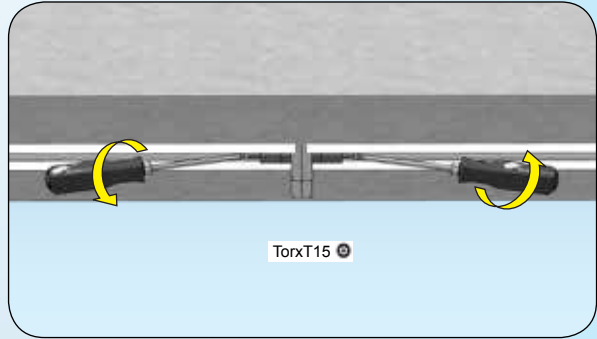
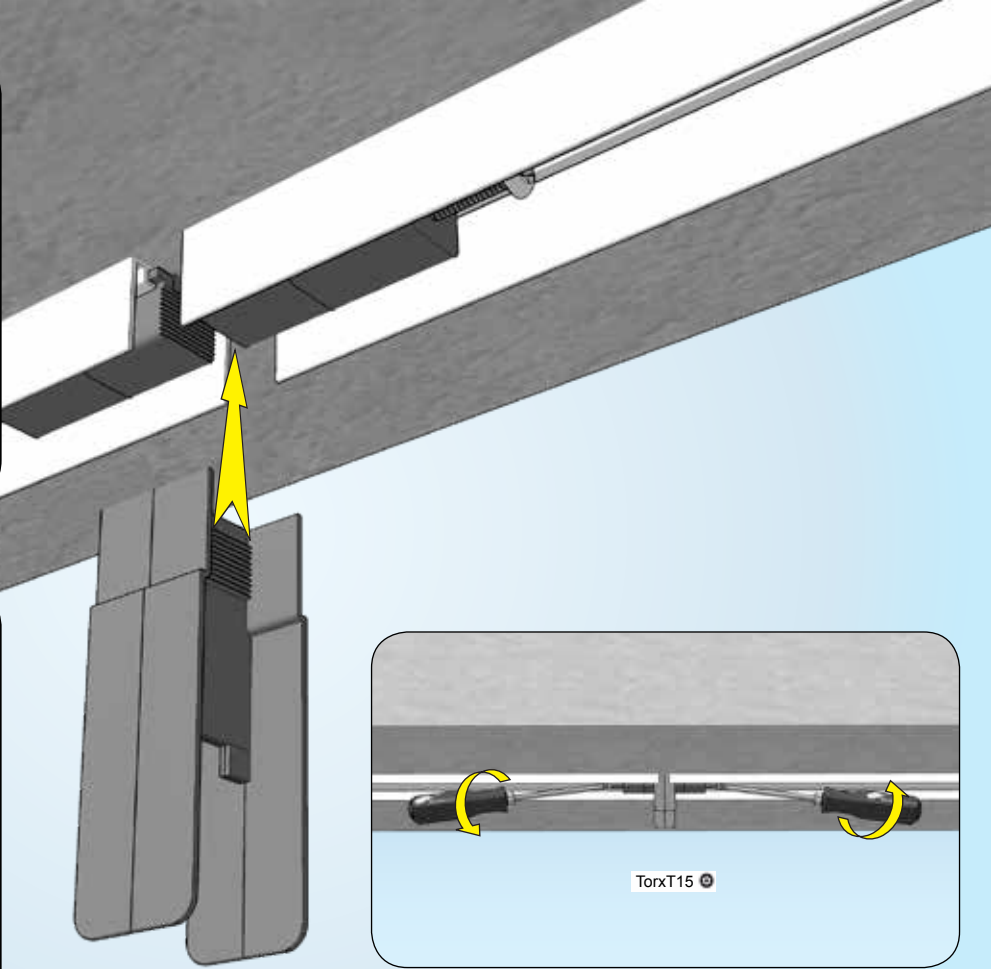
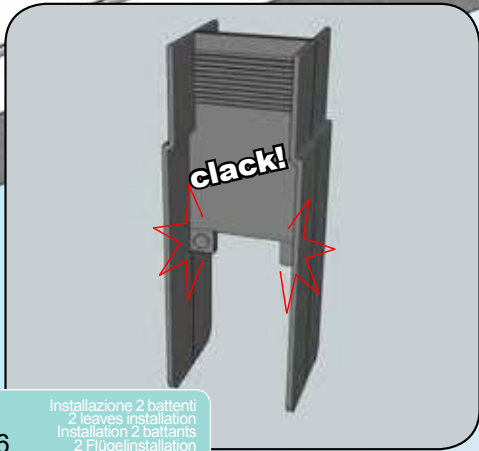
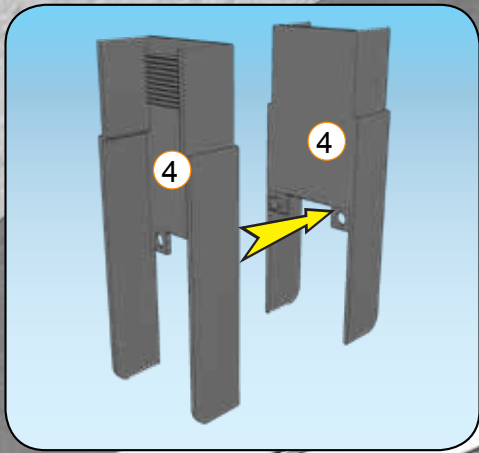
Appuyer sur les deux côtés. Observer les instructions de pag. 6 à pag. 34 pour l'installation de chaque battant.



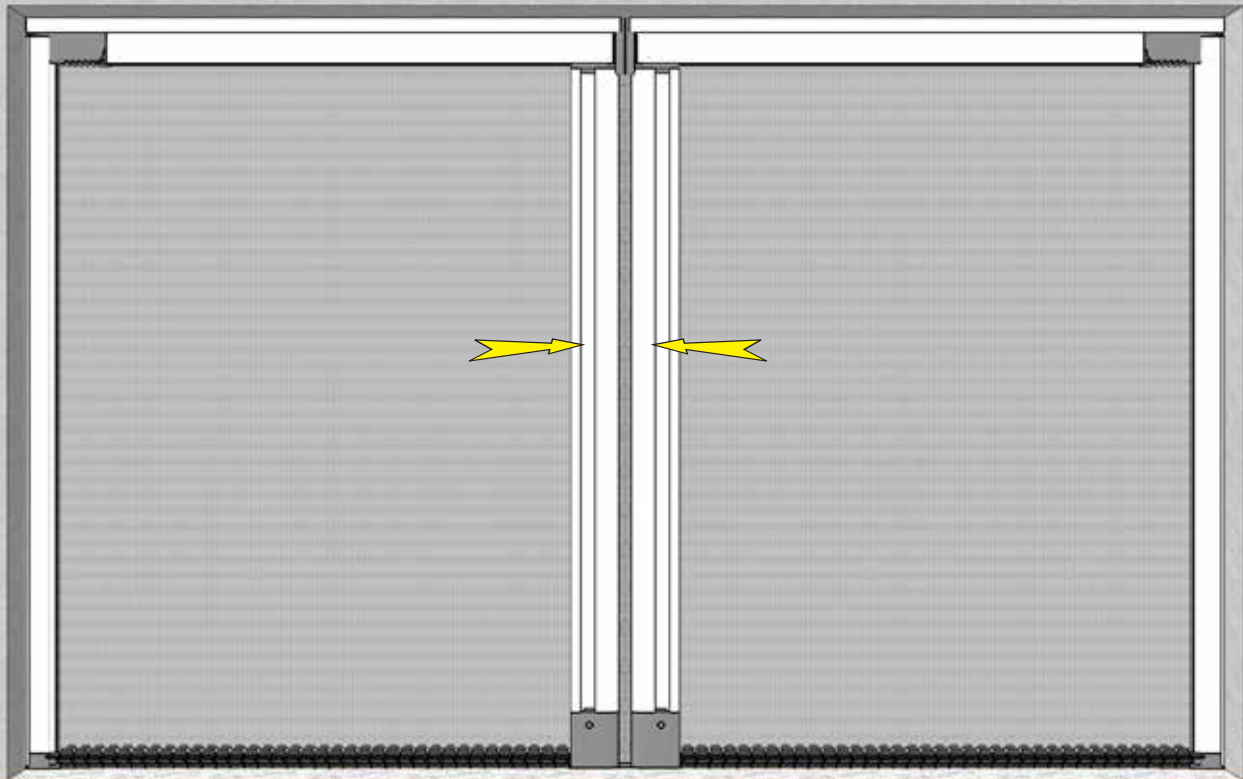
Lehnen Sie an die zwei Kastenmontageseiten. Für die Flügelinstallation folgen Sie die Montageanleitung von Seite 6 bis Seite 34.



Apoyar en ambos lados. Para instalar cada hoja mirar las instrucciones desde pg. 6 a pg. 34.



Installazione 2 battenti
2 leaves installation
Installation 2 battants
2 Flügelinstallation
Montaje 2 hojas





**Accessorio complementare.
Installazione a discrezione.**



**Additional component.
Optional installation.**



**Accessoire complémentaire.
Installation à discrétion.**

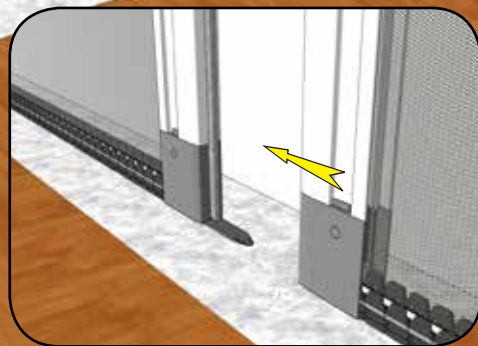
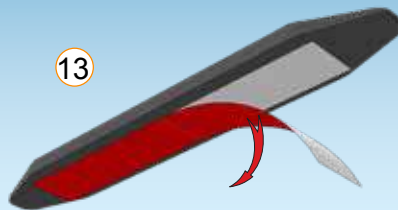


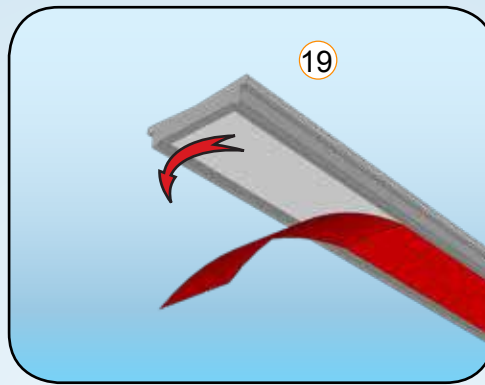
**Ergänzendes Zubehörteil.
Unverbindlich.**



**Accesorio complementario.
Instalación opcional.**

13





**Accessorio complementare.
Installazione a discrezione.**



***Additional component.
Optional installation.***



***Accessoire complémentaire.
Installation à discrétion.***



***Ergänzendes Zubehörteil.
Unverbindlich.***



***Accesorio complementario.
Instalación opcional.***



NO



Nel caso in cui la rete esca accidentalmente dalla sua sede, reinsertirla delicatamente con l'aiuto delle mani, prima di riavvolgerla nel cassonetto.



If the mesh goes accidentally off rail, insert it again gently by hands before closing the screen.



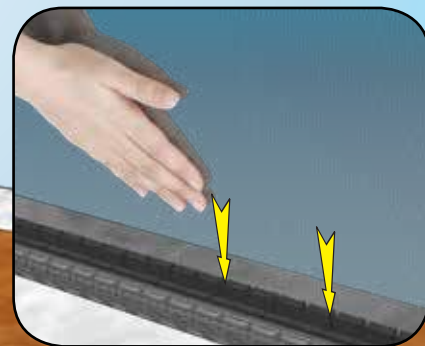
Si la toile sorte de son siège accidentellement, la réinsérer délicatement avec l'aide des mains, avant la rembobiner dans le caisson.

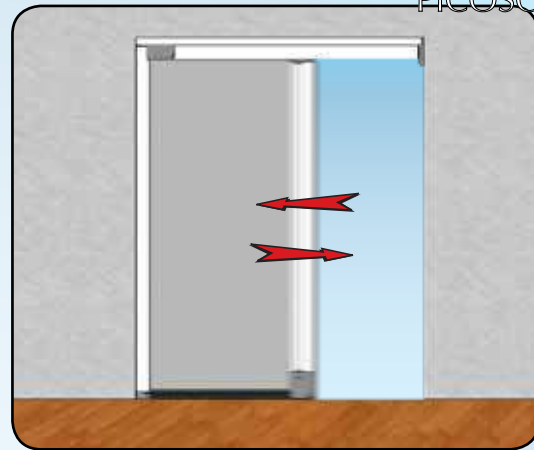


Wenn das Netz aus der Kettenführung raus geht, führen Sie diese wieder vorsichtig in der Kette ein. Erst dann kann der Rollo zurück in den Kasten gerollt werden.



Si la tela sale accidentalmente de la guía móvil, hay que volver a introducirla delicadamente con las manos antes de cerrar la mosquitera





Aspirare delicatamente la rete e le parti esposte alla polvere. Periodicamente aprire e chiudere energicamente la zanzariera e lubrificare i lati della guida mobile e la fessura del cassonetto dove si riavvolge la rete con lo Speciale Lubrificante per prodotti Scenica® Bettio.



Vacuum the mesh and the areas exposed to dust. Periodically open and close the mosquito net vigorously and lubricate the sliding rail sides and the slot of the box by using the special lubricant for Scenica® items Bettio.



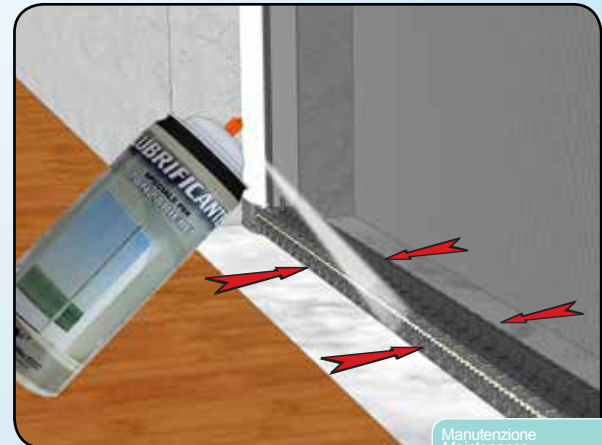
Aspirer délicatement la toile et les parties exposées à la poussière. Périodiquement ouvrir et fermer avec vigueur la moustiquaire et graisser les côtés de la coulisse mobile et la fessure du caisson, où la toile s'enroule, en utilisant le lubrifiant spécial pour les articles Scenica® Bettio.



Das Netz und alle Teile mit Schmutz können mit einem Staubsauger-Aufsatz gereinigt werden. In regelmäßigen Abständen öffnen und schließen Sie den Insektenschutz kraftvoll und schmieren Sie die Seiten der beweglichen Schiene und der Kastenriss, wo das Netz aufgewickelt ist, mit der Spezialschmierstoff für Bettio Scenica® Artikel.



Aspirar delicadamente la tela y las zonas expuestas al polvo periódicamente, abra y cierre la mosquitera vigorosamente y lubrique los lados del carril de deslizamiento y la ranura del cajon donde la red se enrolla utilizando lubricante especial para artículos Scenica® Bettio.





Pulire con un panno umido di soluzione neutra.
Per ottenere risultati ottimali raccomandiamo l'uso dei Prodotti per la Pulizia & Manutenzione delle Zanzariere Bettio, studiati appositamente per garantire il massimo delle prestazioni nel tempo.



Clean only with a wet cloth and neutral solution.
For the best results we suggest you to use Bettio's Flyscreens Products for Cleaning and Maintenance: they are expressly studied to grant you the maximum performance in time.



Nettoyer avec une linge humide à solution neutre.
Pour meilleurs résultats, nous recommandons l'utilisation des produits pour le nettoyage et l'entretien des moustiquaires Bettio, spécifiquement conçus pour une performance maximale dans le temps.



Reinigung: benutzen Sie ein nasses Tuch mit neutraler Reiniger.
Für optimale Ergebnisse empfehlen wir die Verwendung der Produkte für die Reinigungs- und Wartungsbausatz für Bettio Insektenschutzrollos, die speziell für maximale Leistung im Laufe der Zeit entwickelt.



Limpiar con un paño húmedo de solución neutra. Para obtener los mejores resultados aconsejamos utilizar los Productos de Limpieza y Mantenimiento de las mosquiteras Bettio, oportunamente estudiados para garantizar el máximo rendimiento a lo largo del tiempo.





160cm



Per la vostra sicurezza:
 apporre gli speciali adesivi
 segnaletici ad una altezza di
 160 cm.



**For your safety: put the
 stickers at 160 cm height.**



**Pour votre sécurité: coller
 les adhésifs à une hauteur de
 160 cm.**

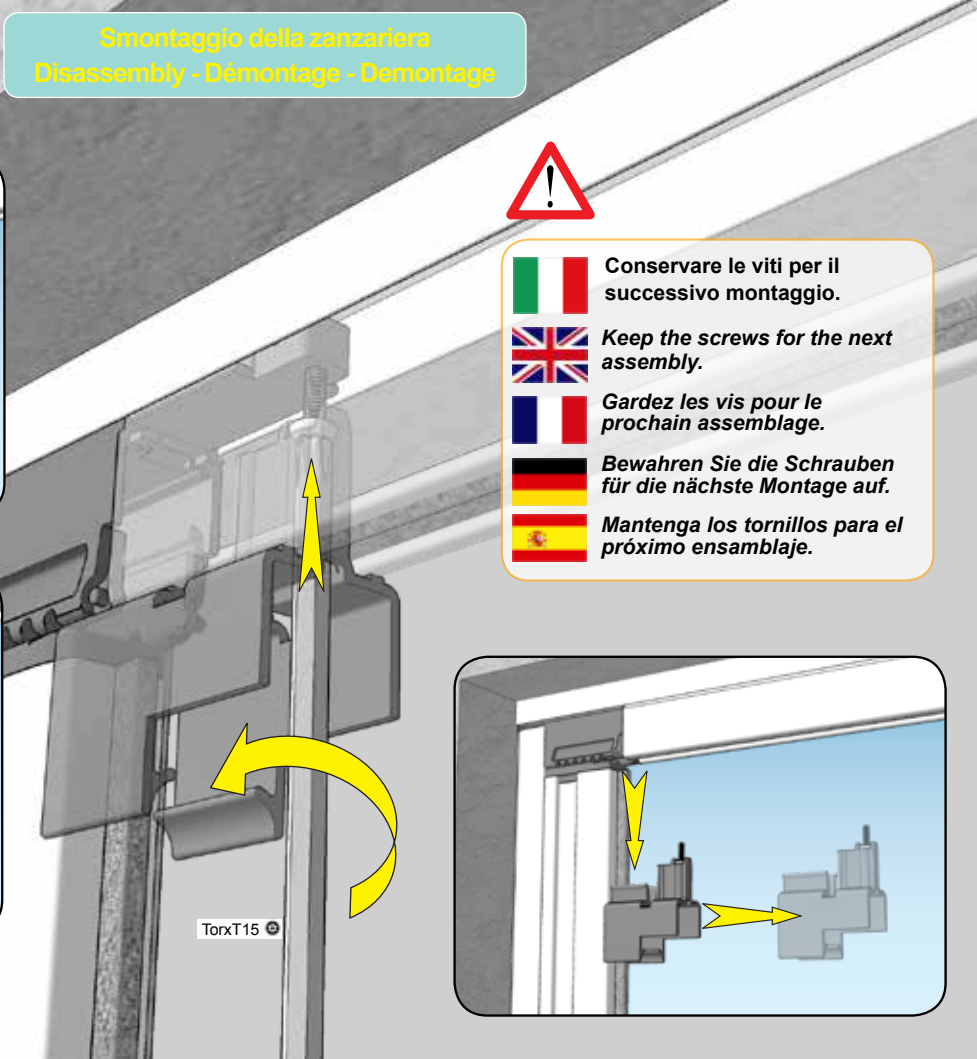
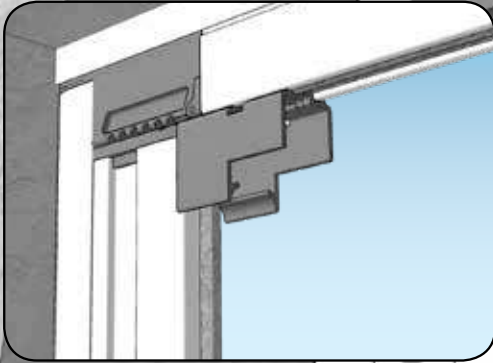
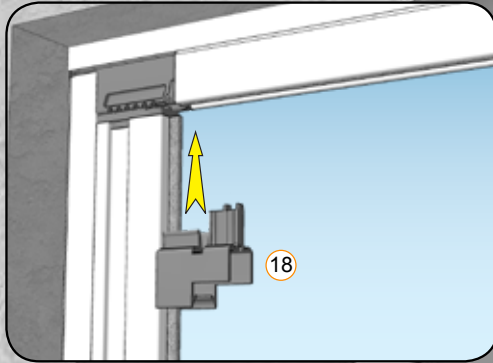


**Für Ihre Sicherheit: anbringen
 Sie die Klebstoffe an einer
 Höhe von 160 cm.**



**Para su seguridad: poner las
 pegatinas especiales a 160cm.
 de alto.**

Smontaggio della zanzariera
 Disassembly - D montage - Demontage



Conservare le viti per il successivo montaggio.



Keep the screws for the next assembly.



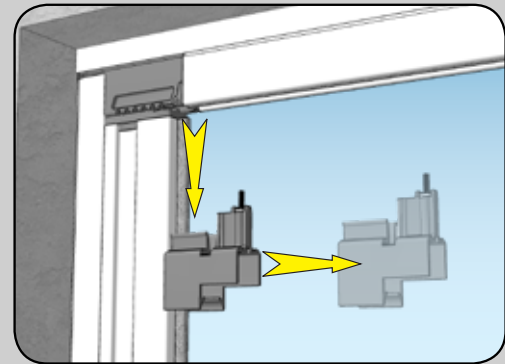
Gardez les vis pour le prochain assemblage.

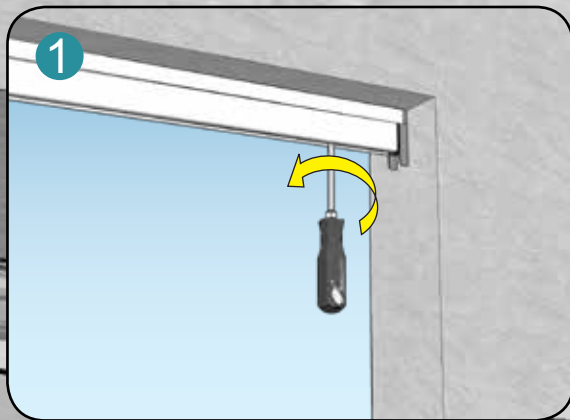


Bewahren Sie die Schrauben f r die n chste Montage auf.

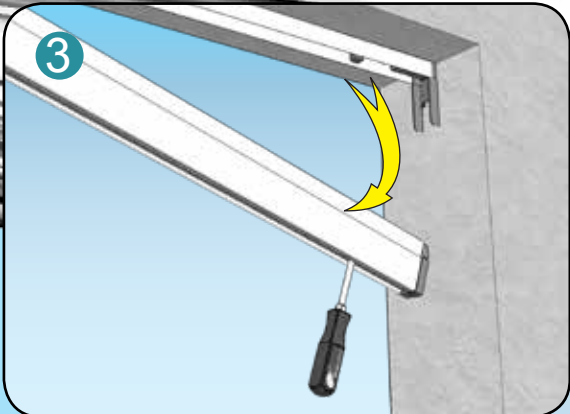
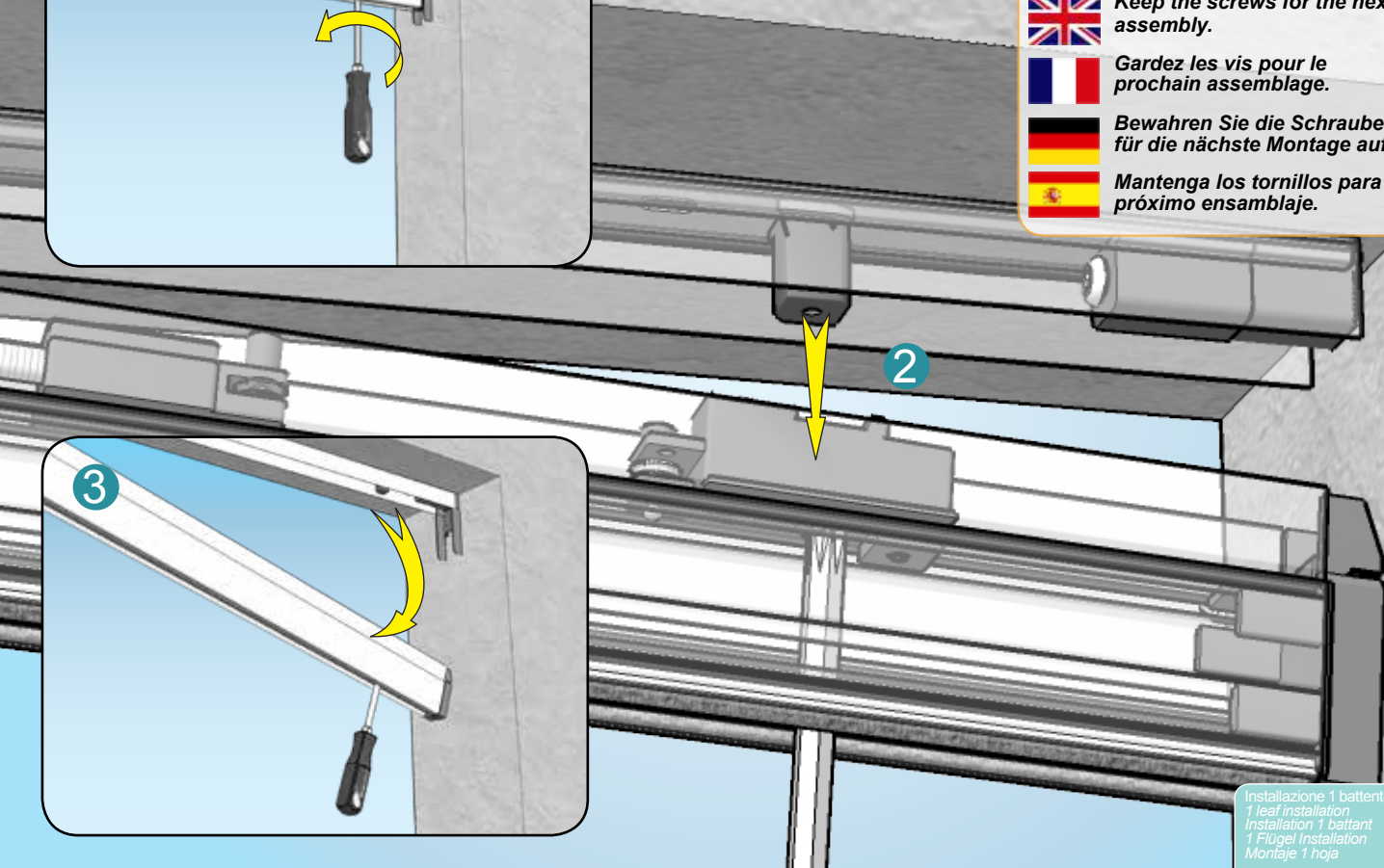


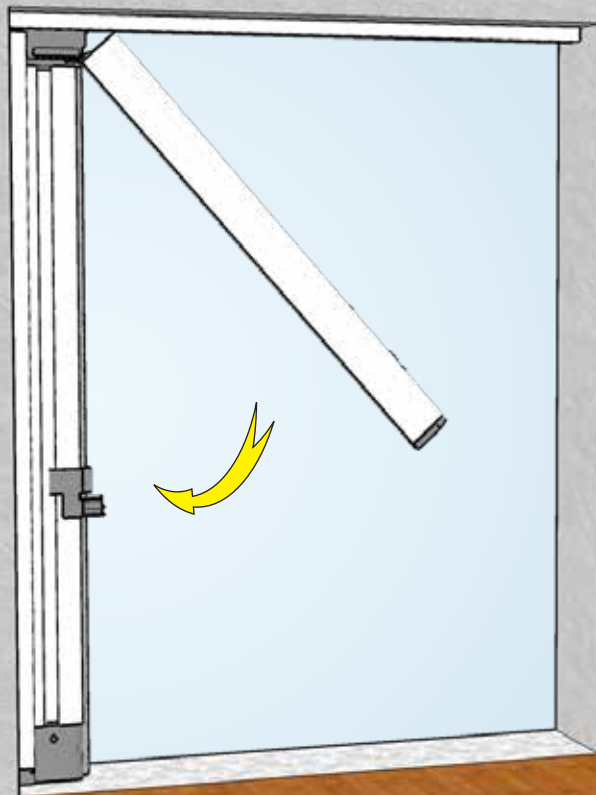
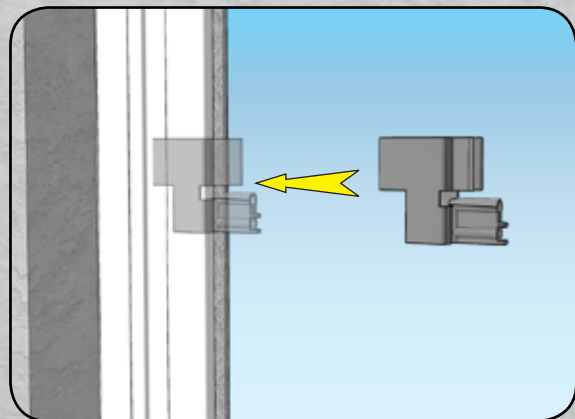
Mantenga los tornillos para el pr ximo ensamblaje.

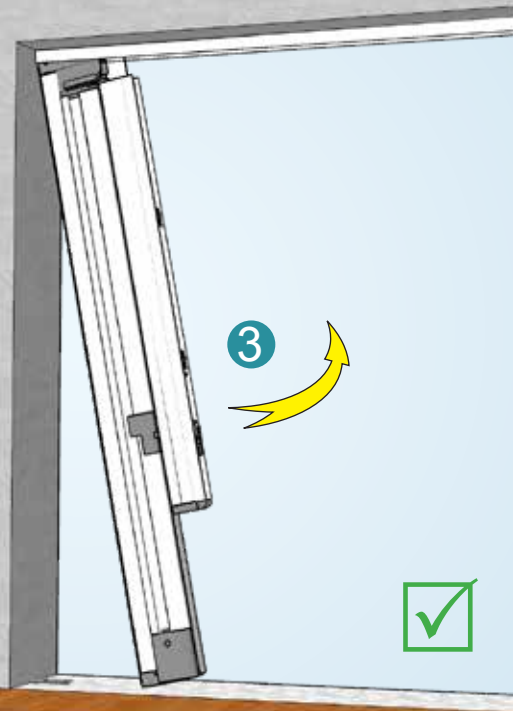
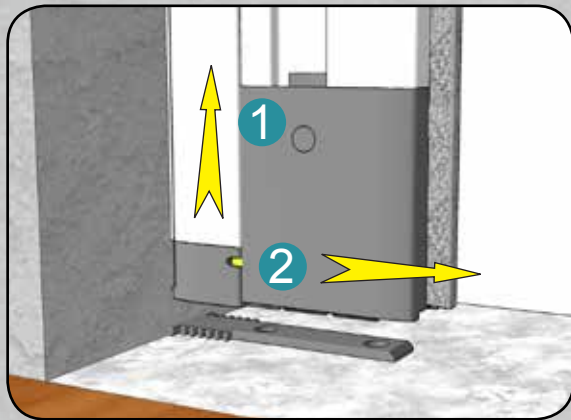




-  **Conservare le viti per il successivo montaggio.**
-  **Keep the screws for the next assembly.**
-  **Gardez les vis pour le prochain assemblage.**
-  **Bewahren Sie die Schrauben für die nächste Montage auf.**
-  **Mantenga los tornillos para el próximo ensamblaje.**







ISTRUZIONI D'USO E MANUTENZIONE (ISTRUZIONI ORIGINALI)

1. SCOPO

Queste istruzioni sono rivolte a chi utilizza la zanzariera come installatore, manutentore, proprietario o utente.

Con questo strumento la Bettio Flyscreens Srl intende fornire al Cliente uno strumento di supporto per un uso più consapevole e corretto dei sistemi di zanzariere, al fine di un'ottimizzazione delle loro prestazioni. E' quindi consigliato per un corretto e vantaggioso utilizzo del sistema tenere disponibili le presenti note ai fini di garantire una rapida consultazione ogni qualvolta le circostanze lo rendano necessario. Esse sono comunque supportate dal Manuale d'Uso e Manutenzione e dal Fascicolo Tecnico disponibili in Azienda.

2. CAMPO DI APPLICAZIONE

Le presenti istruzioni si riferiscono al modello **Picoscenica**[®], per la quale sono coerentemente adattati i contenuti.

3. RIFERIMENTI

Le presenti istruzioni, sono state redatte, secondo il punto 1.7.4 della Direttiva 2006/42/CE e tenendo conto delle normali condizioni di uso della macchina al fine di informare, unitamente alle altre istruzioni per l'uso apposte sulla macchina, gli operatori/utilizzatori anche sui rischi residui che la stessa presenta.

4. USI PREVISTI

La funzione del sistema zanzariera installato è esclusivamente quella di dare protezione contro l'intrusione di insetti e piccoli animali negli ambienti da proteggere.



Ogni impiego diverso da quello indicato deve essere considerato improprio, e pertanto vietato, in quanto le relative condizioni di esercizio non sono state considerate nell'analisi dei rischi condotta dal fabbricante e per i quali potrebbero non essere presenti protezioni specifiche. E' vietato appoggiarsi alla rete.

L'uso improprio assolve da ogni responsabilità il costruttore stesso, per eventuali danni causati a persone o cose.

Il mancato rispetto delle condizioni d'uso fa decadere automaticamente qualsiasi tipo di garanzia data dal produttore.

5. REQUISITI DELL' OPERATORE

L'uso normale della zanzariera è consentito ad operatori non professionisti purché di età superiore ad anni 12.

Le operazioni di installazione, riparazione e manutenzione straordinaria, devono essere effettuate da personale tecnico qualificato.

6. RACCOMANDAZIONI PER L'INSTALLAZIONE

L'installazione deve essere eseguita nel pieno rispetto del D.Lgs. 81/2008 e delle successive modifiche e integrazioni, per tutto ciò che attiene la sicurezza delle persone.

Il committente e l'installatore sono rispettivamente responsabili ai sensi della legge vigente, in materia di sicurezza.

E' necessario controllare, prima dell'utilizzo, che trabattelli, ponteggi, scale e tutti i dispositivi di protezione individuale (imbracature, cinghie di sicurezza, guanti, scarpe di sicurezza, elmetti, ecc.), eventualmente utilizzati, siano a norma ed in buono stato. Utilizzare i mezzi d'imbracatura adeguati.

Nel caso gli installatori siano più di uno, è necessario coordinare i lavori, definire i compiti e le responsabilità.

Gli operatori devono comportarsi in conformità alle istruzioni di sicurezza ricevute (POS).

Nel caso in cui il prodotto debba essere montato ad un piano elevato rispetto a quello di terra, è necessario delimitare e presidiare l'area durante la salita al piano del prodotto in modo che nessuno possa trovarsi sotto l'eventuale carico sospeso.

7. INSTALLAZIONE DELLA STRUTTURA MECCANICA



Una installazione non corretta può essere causa di infortuni alle persone. Leggere attentamente le istruzioni per un fissaggio corretto del prodotto in modo da evitare rischi di caduta dello stesso.

E' necessario verificare lo stato della struttura sulla quale viene effettuato l'ancoraggio/fissaggio della zanzariera. In realtà lo sforzo dinamico cui il telaio dovrà resistere con la zanzariera completamente svolta dal cassonetto, è quello del vento che soffia a 130 km/h.

In presenza di mattoni forati utilizzare tasselli espansibili con collante chimico di adeguate dimensioni. Nel caso non siano rispettati i requisiti di resistenza necessari ad un fissaggio in sicurezza, aumentare il numero di tasselli e viti.

La scelta delle viti e dei tasselli di ancoraggio, dipende anche dallo stato e dalla natura della struttura muraria/metallica/serramento sulla quale si effettua l'installazione/fissaggio. I tasselli e le viti non sono forniti con il prodotto. Fare attenzione nella manipolazione del prodotto: gli avvolgitori sono montati con molle cariche. Le istruzioni di posa in opera, sono descritte nel foglio contenuto nell'imballo.

L'eventuale attività di sigillatura sarà eseguita con resina silconica neutra.

Quando la velocità del vento raggiunge i 20 km/h è necessario chiudere la zanzariera.

8. MANUTENZIONE

8.1 Manutenzione ordinaria

Data l'alta qualità dei materiali impiegati nella costruzione della zanzariera/tenda, non è prevista alcuna manutenzione ordinaria tranne la periodica pulizia del tessuto o della rete e della guida mobile (se presente) per salvaguardarli dalla formazione di muffe causate dal deposito di polveri o altro materiale sugli stessi. Inoltre la periodica pulizia evita l'eventuale accumulo di polveri o altri materiali che possono compromettere il buon funzionamento del prodotto. Il tessuto o la rete, deve essere controllato visivamente almeno 2 volte all'anno; per quanto concerne la rete, in primavera prima dell'utilizzo per la stagione estiva ed in autunno prima della chiusura invernale.



La pulizia del tessuto o della rete può essere effettuata con aspirazione della polvere o, solo per i tessuti in cui è consentito nelle avvertenze del catalogo con il simbolo "LAVABILE", con spugna o panno umido utilizzando acqua tiepida. Fare asciugare il tessuto o la rete dopo la pulizia e prima dell'avvolgimento.

Per la pulizia, NON utilizzare solventi-ammoniaca-idrocarburi.

ATTENZIONE: la pulizia con scale, trabattelli o altro è riservata a personale specializzato che dovrà eseguire le operazioni nel rispetto delle norme di sicurezza e dovrà utilizzare i dispositivi di protezione individuale quali imbracature di sicurezza con fune di trattenuta (vedi D.Lgs. 81/2008).

8.2 Manutenzione straordinaria

ATTENZIONE: tutte le operazioni di manutenzione straordinaria devono essere effettuate da personale professionalmente qualificato ed addestrato: pertanto è necessario richiedere l'intervento dello specialista. Vedere le istruzioni di installazione di posa in opera per l'eventuale smontaggio della zanzariera, o di parti di essa.

In presenza di strappi sulla rete, anche di piccole dimensioni, è necessario provvedere alla sua sostituzione.

Usare parti di ricambio originali, pena la decadenza della garanzia.

9. GARANZIA

La garanzia si applica in relazione ai contenuti del D.Lgs. n. 24 del 02.02.2002 e succ.mod.

La garanzia si riconosce sul funzionamento del prodotto e sui materiali che lo compongono, esclusi i danni indiretti. Non vengono coinvolti nel concetto di garanzia eventuali costi sostenuti per raggiungere il luogo dove si trova il prodotto oggetto di garanzia ed eventuali costi di installazione o rimozione.

Per la durata e la validità della garanzia (24/12 mesi a seconda di vendita rispettivamente a privati o ad imprese/professionisti) si faccia riferimento sia al documento fiscale di vendita che all'etichetta di produzione apposta sul prodotto.

In ogni caso, per far valere la garanzia, l'acquirente dovrà denunciare per iscritto il difetto di conformità al venditore entro il termine di due mesi dalla data della scoperta, pena la decadenza della garanzia stessa.

9.1 Garanzia Convenzionale.

In deroga alle disposizioni di legge, per le produzioni a partire dal 01/01/2016, Bettio Flyscreens Srl offre una garanzia convenzionale ai sensi dell'art. 133 del D.Lgs 206/2005 esclusivamente sui componenti in plastica e sulle parti meccaniche dei prodotti.

Le condizioni di questa garanzia convenzionale, riportate di seguito, lasciano impregiudicati i diritti di garanzia previsti dalla legge:

- a) Il periodo di validità della presente garanzia convenzionale è di dieci anni e decorre dalla data di produzione indicata sull'etichetta di riconoscimento del prodotto.
- b) La presente garanzia convenzionale si riferisce unicamente alla riparazione e/o sostituzione (manodopera inclusa e senza spese) di componenti in plastica e di parti meccaniche dei prodotti. Si intendono escluse tutte le parti in alluminio, la rete/tessuto, tutte le parti elettriche ed elettroniche come motori elettrici, automatismi e interruttori, l'intero pacchetto automazione di Motoscenica® e gli spazzolini. Sono interamente a carico dell'acquirente le spese di smontaggio, montaggio e trasporto presso la nostra sede di Marcon (VE).
- c) Nel caso in cui ciò non fosse possibile, effettueremo l'indicata sostituzione e/o riparazione al fine di poter restituire al cliente un prodotto perfettamente funzionante, ed altresì, a nostra discrezione, forniremo un prodotto nuovo con caratteristiche simili a quello precedente, nei limiti di quanto previsto al punto b).
- d) Gli interventi in garanzia convenzionale non determinano un'estensione del periodo di garanzia legale.

9.2 Decadimento della Garanzia.

- Uso improprio del prodotto in occasione di vento, pioggia, grandine, neve e/o altri eventi combinati. Le tende oscuranti o filtranti sono ad esclusivo uso interno.
- Cedimento della parte dove il prodotto è stato ancorato.
- Manomissione del prodotto; installazione, smontaggio, manutenzione non effettuati da installatore specializzato o non effettuati secondo le norme e le istruzioni di montaggio.
- Mancata manutenzione obbligatoria entro i termini stabiliti.
- Uso di parti di ricambio non originali Bettio Flyscreens Srl.
- Rimozione od occultamento dell'etichetta identificativa Bettio Flyscreens Srl, per cui la rintracciabilità del prodotto non risulta possibile.

Per altre specifiche esclusioni dalla Garanzia, si fa riferimento alle eventuali note specificate dall'Azienda.

Per qualsiasi controversia, si elegge quale unico foro competente quello di Venezia.

10. IMBALLO MOVIMENTAZIONE E TRASPORTO

Date le dimensioni e la forma del prodotto, è necessario, oltre la misura in lunghezza di 240 cm, effettuare la movimentazione manuale in due persone.



L'imballo contiene le istruzioni di montaggio, d'uso, manutenzione e garanzia: il montatore deve accertarsi che siano consegnate, previa lettura e commento, all'utilizzatore finale.

Non lasciare alla portata dei bambini i materiali d'imballo, possono costituire fonte di pericolo per gli stessi.

11. ELENCO DEI RISCHI

11.1 Installazione: Adottare tutte le precauzioni previste in cantiere con particolare riguardo a quelle riguardanti i rischi di caduta.

11.2 Rischi inerenti l'utilizzo e la normale manutenzione.

Prodotti con molla di richiamo:

-Pericolo di caduta durante le operazioni di pulizia del tessuto e/o della rete: evitare di sporgersi o farlo solo utilizzando attrezzature adeguate

11.3 Rischi inerenti la manutenzione/riparazione:

- a) Pericolo di urto durante le operazioni di carico/scarico della molla
- b) Pericolo di non corretto ripristino della zanzariera durante il cambio della rete
- c) Pericolo derivante dal mancato utilizzo di attrezzature e DPI non marchiati CE

11.4 Pericolo di inciampo sugli elementi catena: apporre segnaletica di avvertimento

11.5 Pericolo di inciampo sulla guida della porta con apertura laterale: apporre segnaletica di avvertimento

11.6 Rischi inerenti la dismissione: la dismissione del prodotto deve essere eseguita in base alle norme al momento in vigore

11.7 Il livello di rumore è inferiore a 70 db(A)

1. PURPOSE

These instructions are intended for those who use the flyscreen such as the installer, maintenance person, owner or user.

With this instruction booklet Bettio Flyscreens Srl wishes to provide Customers with a tool for better, correct use of installed flyscreens so as to optimize their performance.

For correct and best use of the system it is therefore recommended that these notes be kept to hand for quick reference whenever required. Supplementary information may be had in the Operating and Maintenance Guide and the Technical File available at the Company's offices.

2. SCOPE

These instructions refer to the following model: **Picoscenica®**, for which the contents are suitably adapted.

3. REFERENCES

These instructions have been prepared, as have other instructions for use applied to the product, in accordance with point 1.7.4 of Directive 2006/42/EC taking into consideration normal conditions of use of the product, to inform operators and users also of the residual risks that the product presents.

4. ENVISAGED USE

The function of the installed flyscreen system is solely to provide protection against the intrusion of insects and small animals into the environments to be protected.

Any use other than has been described above is considered incorrect and is therefore forbidden, since the relative working conditions will not have been taken into account when the manufacturer analysed the risks and consequently there could be no specific protective devices fitted. Do not lean against the mesh. Do not let go of the handle rail until the mesh is fully rewound.

Misuse relieves the manufacturer from all liability for any injury to persons or damage to property.

Failure to comply with the conditions of use automatically invalidates any type of warranty given by the manufacturer.



5. OPERATOR REQUIREMENTS

Normal use of the flyscreen is allowed for non-professional users provided they are aged 12 and over. Installation, repair and extraordinary maintenance must be carried out by qualified technical personnel.

6. RECOMMENDATIONS FOR INSTALLATION

Installation must be carried out in full compliance with Italian Legislative Decree 81/2008 and subsequent amendments and additions for all that concerns the safety of persons. In accordance with current laws, the client and the installer are both responsible with regard to safety. Before using any equipment such as drills, screwdrivers, work platforms, scaffolding, steps and all personal protection equipment (slings/harness, safety belts, gloves, safety shoes, helmets, etc.), check that they are in compliance with regulations and in good condition. Use suitable slings or harnesses. If there is more than one installer, the work must be coordinated and the tasks and responsibilities defined. Users must abide by the applicable safety instructions received (POS). If the product is to be installed on any floor above ground level, the area must be cordoned off and supervised while the product is being raised to the relevant floor so that no person is under any suspended load.

7. INSTALLATION OF THE MECHANICAL STRUCTURE

Incorrect installation can cause injury to persons. Carefully read the instructions for correct fixing of the product so that there is no risk of it falling down.

The state of the structure on which the flyscreen will be fixed must be checked on the basis of the dynamic stress that the frame must withstand with the flyscreen fully unwound from the cassette, and that is a wind speed of 130 km/h. With hollow bricks use suitably sized expansion plugs with chemical adhesive.



If the resistance requirements necessary for safe fixing are not satisfied, increase the number of wall plugs and screws. The screws and wall plugs also depend on the state and the nature of the structure, masonry/metal/wood window/door frame, onto which the installation/fixing is to be carried out. Wall plugs and screws are not supplied with the product. Take care when handling the product: the winder mechanisms are mounted with loaded springs. The instructions for installation are described on the sheet contained in the pack. Any sealing must be done with neutral silicone resin.

The flyscreen must be closed when the wind speed reaches 20 km/h.

8. MAINTENANCE

8.1 Routine maintenance

Given the high quality of the materials used in making the flyscreen, no routine maintenance is envisaged other than cleaning the mesh to protect it against the formation of mould/mildew caused by dust or other material being deposited on them. In addition, periodic cleaning prevents the buildup of dust or other materials that may compromise the proper functioning of the product. The mesh must be visually inspected at least twice a year; a mesh screen should be checked in spring before being used for the summer and in autumn before packing it up for the winter. The mesh may be cleaned with a vacuum cleaner or with a sponge or cloth dampened with lukewarm water. Let the mesh dry thoroughly after cleaning before winding it up. Do NOT use solvents, ammonia or hydrocarbons for cleaning.

CAUTION: cleaning carried out using steps, platforms or such must only be done by specialised personnel working in conformity with safety regulations and who must use suitable personal protective equipment such as body harnesses with separate safety line (see Italian Legislative Decree 81/2008).

8.2 Extraordinary maintenance

CAUTION: only professionally qualified and trained personnel may carry out extraordinary maintenance: it is therefore necessary to request the service of a specialist. If the flyscreen or any part of it needs to be dismantled, see the installation instructions. If the mesh is torn, however small the tear, it must be replaced.



Only use original spare parts otherwise the warranty is invalidated.

9. WARRANTY

The warranty is applied as per Italian Legislative Decree No. 24 of 02.02.2002 and later amendments.

The warranty covers the operation of the product and the materials comprising it, excluding indirect damage. The warranty does not cover any costs incurred to reach the location of the product under warranty and any fitting or removal costs.

For duration and validity of the warranty (24/12 months according to whether the sale was to a private individual or company/professional) please refer to the fiscal sales receipt and the label on the product.

In any case, to take advantage of the warranty the purchaser must report the fault in writing to the seller within two months of its occurrence, otherwise the warranty will be null and void.

9.1 Manufacturer's Warranty

Notwithstanding the terms of law, for products manufactured from 01/01/2016 Bettio Flyscreens Srl provides a manufacturer's warranty as per art. 133 of Italian Legislative Decree 206/2005 exclusively on the plastic and mechanical parts of the products.

The conditions of this warranty are given below. They do not affect statutory rights:

- Validity of this manufacturer's warranty is ten years from the production date indicated on the product ID label.
- This manufacturer's warranty refers solely to the repair and/or replacement (labour included and without costs) of the plastic and mechanical parts of

the products. It excludes all aluminium parts, the mesh/fabric, all electric and electronic parts such as electric motors, automation and switches, the entire Motoscenica® automation package and brushes. The purchaser shall cover the costs for dismantling, assembling and transporting to our premises at Marcon, Italy.

c) If this is not possible, we will replace and/or repair as indicated above in order to ensure that the customer has a product in perfect working order. In addition, at our discretion we will provide a new product with similar characteristics to the previous one, within the limits of clause b) above.

d) Operations under manufacturer's warranty do not cause an extension of the duration of the statutory warranty.

9.2 Warranty Void

- Improper use of the product with wind, rain, hail, snow and/or combinations of such. Black-out or filter blinds are exclusively for indoor use.

- Structural failure of the part to which the product is anchored.

- Manhandling: fitting, dismantling and maintenance not carried out by specialists or not in observance of regulations and assembly instructions.

- Lack of obligatory maintenance within the established terms.

- Use of spare parts not original Bettio Flyscreens Srl.

- Removing or obscuring the Bettio Flyscreens Srl ID label, impeding product traceability.

For other specific items not covered by the warranty, see any notes indicated by the company.

In the case of controversy, the only competent court is the Court of Venice, Italy.

10. PACKAGING, HANDLING AND TRANSPORTATION



Given the size and shape of the product, when it is longer than 240 cm it must be handled by two persons.

The packaging contains the instructions for installation, use and maintenance as well as the warranty: the installer must ensure that they are read over, explained and then given to the end user.

Keep the packaging materials out of reach of children, since they can be a source of danger.

11. LIST OF RISKS

11.1 Installation: take all the necessary precautions on site especially in respect of the risks of fall.

11.2 Risks related to use and routine maintenance.

Products with return spring:

- **Danger of fall during cleaning of mesh: avoid leaning out of windows or only do so using suitable equipment.**

11.3 Risks related to maintenance/repair:

a) **danger of impact during spring loading/release operations**

b) **danger of incorrect refitting of the flyscreen after mesh replacement**

c) **danger due to failure to use equipment and to PPE that do not bear the EC mark**

11.4 Danger of tripping over chain elements: place warning signs

11.5 Danger of tripping over guide for door with side opening: place warning signs

11.6 Risks related to disposal: the product must be disposed of in accordance with rules and regulations currently in force

11.7 The noise level is below 70 dB(A)

MANUEL D'UTILISATION ET DE MAINTENANCE (TRADUCTION DES INSTRUCTIONS D'ORIGINE)

1. BUT

Ce manuel s'adresse à tous ceux qui utiliseront la moustiquaire en tant qu'installateur, responsable de l'entretien, propriétaire ou utilisateur. L'objectif de la **Bettio Flyscreens Srl** est de fournir au Client un instrument de support lui permettant d'utiliser les moustiquaires de façon plus appropriée afin d'en optimiser les prestations.

Pour bien utiliser et exploiter l'équipement, il est donc conseillé de conserver ce manuel à portée de la main de manière à pouvoir le consulter rapidement chaque fois que cela est nécessaire. D'autre part, un Mode d'Emploi et de Maintenance ainsi qu'un Fascicule Technique peuvent être demandés à l'Entreprise.

2. DOMAINE D'APPLICATION

Ces instructions se réfèrent spécifiquement au modèle **Picoscenica®** et leurs contenus ont été spécialement adaptés à ce dernier.

3. REFERENCES

Ce manuel a été rédigé selon le point 1.7.4 de la Directive 2006/42/CEE, en tenant compte de conditions normales d'utilisation de la machine afin d'informer, au même titre que les autres instructions affichées sur la machine, les opérateurs et utilisateurs des risques résiduels que celle-ci pourrait présenter.

4. USAGES PREVUS

Le système moustiquaire installé a uniquement pour fonction d'empêcher que les insectes et les petits animaux n'entrent dans les pièces où elles sont installées.



Toute utilisation différente de celle indiquée doit être considérée impropre, et donc interdite, dans la mesure où l'analyse des risques effectuée par le fabricant n'a pas pris en compte ces autres conditions de fonctionnement qui pourraient donc ne pas être appropriées. Il est interdit de s'appuyer contre la toile.

Il est nécessaire de fermer la moustiquaire lorsque la vitesse du vent atteint 20 km/h.

Un usage impropre dégage le constructeur de toute responsabilité dans le cas d'éventuels dommages provoqués aux personnes ou aux choses.

Toute garantie donnée par le producteur déchoit automatiquement en cas de non-respect des conditions d'utilisation.

5. CARACTERISTIQUES REQUISES POUR L'UTILISATEUR

L'utilisation normale de la moustiquaire est consentie à toute personne de plus de 12 ans.

Les opérations d'installation, réparation et maintenance extraordinaire, doivent être effectuées par du personnel qualifié.

6. RECOMMANDATIONS CONCERNANT L'INSTALLATION

L'installation doit être effectuée dans le plein respect du D.Lgs. 81/2008 ainsi que de ses modifications et intégrations successives, pour tout ce qui concerne la sécurité des personnes.

Le commettant et l'installateur sont tous deux responsables, conformément à la loi en vigueur, pour tout ce qui concerne la sécurité.

Avant toute utilisation, Il est nécessaire de contrôler que les échafaudages, passerelles et échelles ainsi que tous les dispositifs de protection individuelle comme les harnais, les courroies de sécurité, les gants, les chaussures de sécurité, les casques, etc. éventuellement utilisés, sont aux normes et en bon état. N'utiliser d'autre part que des harnais appropriés.

Si l'installation est effectuée par plusieurs personnes, il est nécessaire de coordonner les travaux et de définir les tâches et les responsabilités de chacune d'elles.

Les opérateurs doivent se comporter conformément aux consignes de sécurité reçues (POS)

Si la moustiquaire doit être soulevée du sol pour être installée en hauteur, la zone doit être délimitée et protégée jusqu'à ce que la moustiquaire arrive à l'étage requis, de manière à ce que personne ne puisse se trouver sous une éventuelle charge suspendue.

Le mode d'emploi, d'utilisation et de maintenance ainsi que la garantie du produit sont contenus dans l'emballage. L'installateur doit s'assurer que l'utilisateur final les a bien lus et compris.



7. INSTALLATION DE LA STRUCTURE MECANIQUE

Une mauvaise installation peut provoquer des accidents. Lire attentivement les instructions concernant la fixation du produit pour éviter tout risque de chute de ce dernier.

Il est nécessaire de contrôler l'état de la structure sur laquelle la moustiquaire doit être ancrée/fixée. En réalité, l'effort dynamique auquel le châssis devra résister avec la moustiquaire complètement déroulée, est celle d'un vent soufflant à 130 km/h.

En présence de briques percées, utiliser des vis tamponnées de dimensions appropriées avec une colle chimique.

Si les exigences de résistance nécessaires pour permettre de fixer la moustiquaire en toute sécurité ne sont pas respectées, le nombre de vis et de chevilles d'ancrage doit être augmenté.

Le choix des vis et des chevilles d'ancrage dépend de l'état et du type de structure (maçonnerie, support métallique, menuiserie) sur laquelle est effectuée l'installation/fixation.

Les vis et les chevilles d'ancrage ne sont pas fournies avec le produit.

Le produit doit être manipulé avec précaution : les enrouleurs sont fournis avec les ressorts chargés.

Les instructions concernant la mise en place de la moustiquaire sont contenues dans l'emballage.

Les éventuelles opérations de scellement doivent être effectuées avec de la résine siliconique neutre.

8. MAINTENANCE

8.1 Maintenance ordinaire

En raison de la qualité élevée des matériaux utilisés pour la fabrication des moustiquaires, aucune maintenance ordinaire n'est nécessaire si ce n'est l'éventuel nettoyage de la toile pour empêcher la formation de moisissures, dues à un dépôt de poussières ou de tout autre matériel sur celle-ci. Également le nettoyage régulière prévient l'accumulation de poudre et autres matériaux qui peuvent compromettre le bon fonctionnement du produit.

La toile doit être contrôlée visuellement au moins deux fois par an ; au printemps avant l'utilisation estivale de la moustiquaire et en automne avant de fermer cette dernière pour l'hiver.

Le nettoyage de la toile peut être effectué par aspiration de la poussière ou avec une éponge ou un chiffon humide en utilisant de l'eau tiède. Faire sécher la toile après le nettoyage et avant l'enroulement.



NE PAS utiliser de solvants, d'ammoniaque ou d'hydrocarbures pour le nettoyage.

ATTENTION: Seul du personnel spécialisé peut effectuer le nettoyage avec une échelle, un échafaudage ou tout autre et ce conformément aux normes de sécurité en vigueur et à l'aide de dispositifs de protection individuels appropriés comme des harnais et des câbles de sécurité.(voir D.Lgs. 81/2008)

8.2 Maintenance extraordinaire

ATTENTION: Toutes les opérations de maintenance extraordinaire doivent être effectuées par du personnel professionnellement qualifié et formé: l'intervention d'un spécialiste est donc nécessaire.

Se référer au mode d'installation pour effectuer l'éventuel démontage de la moustiquaire ou de parties de cette dernière.

En présence de déchirures, même de petites dimensions sur la toile, celle-ci doit être remplacée.

N'utiliser que des pièces de rechange d'origine sous peine d'annulation de la garantie.

9. GARANTIE

La garantie s'applique en vertu du DL 24 du 02.02.2002 et de ses modifications successives.

La garantie s'applique au fonctionnement du produit et aux matériaux qui le composent, dommages indirects exclus. Sont exclus de la garantie les frais encourus pour atteindre le lieu où le produit objet de la garantie ainsi que les frais d'installation et de dépose éventuels.

Pendant la durée et la validité de la garantie (24 mois pour les particuliers et 12 mois pour les sociétés/professionnels) ce sont le document fiscal de vente de production et l'étiquette appliquée au produit qui feront foi.

Pour faire valoir la garantie, l'acheteur devra signaler par écrit le défaut de conformité au vendeur dans les deux mois qui suivent sa constatation sous peine de déchéance de la garantie.

9.1 Garantie Conventionnelle

En dérogation aux dispositions légales et pour les produits fabriqués à partir du 01/01/2016, Bettio Flyscreens Srl offre une garantie conventionnelle aux sens de l'art. 133 du D.L. 206/2005 et ce exclusivement sur les composants en plastique et sur les parties mécaniques des produits.

Ces conditions de garantie conventionnelle s'ajoutent aux droits de la garantie légale :

- La validité de la présente garantie conventionnelle est de 10 ans à partir de la date de production indiquée sur l'étiquette d'identification du produit.
- La présente garantie conventionnelle couvre uniquement les réparations et/ou remplacement (main d'œuvre comprise et sans frais) de composants en plastique et des parties mécaniques des produits. Sont exclues : toutes les pièces en aluminium, toile/tissu, les composants électriques et électroniques comme les moteurs électriques, les automatismes et les interrupteurs, tout le paquet automation Motoscenica® et les brosses. Les frais de montage, de démontage et de transport en nos usines de Marcon (VE) sont entièrement à charge de l'acheteur.
- Dans le cas où cela ne soit pas possible, nous ferons le remplacement et/ou réparation en question afin de rendre au client un produit en ordre de

marche, et à notre discrétion, nous fournirons un produit neuf ayant les mêmes caractéristiques que le précédent dans les limites des conditions dont à l'alinéa b).

d) Les interventions en garantie conventionnelle n'entraîneront aucune prolongation de la période de garantie légale.

9.2 Déchéance de la Garantie.

- Usage impropre du produit avec du vent, de la pluie, de la grêle, de la neige et/ou autres conditions associées. Les rideaux occultants ou filtrants sont exclusivement destinés à un usage d'intérieur.

- Affaissement de l'ancrage du produit.

- Altération du produit ; installation, démontage, maintenance confiés à un installateur non spécialisé ou faits sans respecter les normes et les instructions de montage.

- Non-respect des échéances conseillées pour la maintenance.

- Utilisation de pièces de rechange autres que les pièces de rechange originales Bettio Flyscreens Srl.

- Levée et occultation de l'étiquette d'identification Bettio Flyscreens Srl qui rendrait la traçabilité du produit impossible.

Pour les autres exclusions de cette Garantie, voir d'autres indications éventuellement fournies par nous.



Tout litige sera du ressort du Barreau de Venise.

10. EMBALLAGE, DEPLACEMENT ET TRANSPORT

En raison des dimensions et de la forme du produit, la présence de deux personnes est nécessaire pour le déplacer à la main si celui-ci dépasse une longueur de 240 cm.

Ne pas laisser les matériaux d'emballage à la portée des enfants, ils peuvent constituer un danger pour ces derniers.

11. LISTE DES RISQUES

11.1 Installation: Adopter toutes les précautions nécessaires en portant une attention particulière à celles concernant les risques de chute.

11.2 Risques inhérents à l'utilisation et à la maintenance ordinaire:

Produits pourvus d'un ressort de rappel:

a) Risque de chute pendant les opérations de nettoyage du châssis ou de la toile: éviter de se pencher dans le vide et ne le faire qu'avec des équipements appropriés.

11.3 Risques inhérents à la maintenance/réparation:

a) Risque de choc durant les opérations de chargement /déchargement du ressort;

b) Risque de ne pas remettre correctement en place la moustiquaire après en avoir changé la toile ;

c) Risques liés au fait de travailler sans équipement et d'utiliser des dispositifs de protection individuels non marqués CE.

11.4 Risque de trébucher sur le rail mobile des produits Picoscenica®: utiliser un panneau d'avertissement pour signaler ce dernier.

11.5 Risques inhérents à l'élimination: appliquer les normes en vigueur au moment de l'élimination du produit.

11.6 Le niveau sonore est inférieur à 70 dB(A).

BENUTZUNGS- UND WARTUNGSANLEITUNG (ORIGINALANLEITUNGEN)

11. ZWECK

Diese Anleitung ist gedacht für all diejenigen, die mit dem Fliegengitter als Installateur, Wartungspersonal, Besitzer oder Benutzer umgehen. Mit diesem Instrument möchte die **Bettio Flyscreens Srl** dem Kunden ein Hilfsmittel für eine bewusstere und richtige Benutzung der Fliegengittersysteme an die Hand geben, um ihre Leistungen zu verbessern.

Für eine richtige und vorteilhafte Benutzung des Systems sollten diese Hinweise daher griffbereit gehalten werden, um ein schnelles Nachschlagen immer dann zu gewährleisten, wenn die Umstände dies erforderlich machen. Sie werden unterstützt vom Bedienungs- und Wartungshandbuch und den im Unternehmen verfügbaren technischen Unterlagen.

2. GELTUNGSBEREICH

Diese Anleitungen beziehen sich auf das folgende Modell **Picoscenica®**, für das der Inhalt angepasst wurde.

3. BEZUGSNORMEN

Diese Anweisungen wurden erstellt gemäß Punkt 1.7.4 der Richtlinie 2006/42/EWG und unter Berücksichtigung der normalen Benutzungsbedingungen der Maschine, um die Bediener/Benutzer, zusammen mit den auf der Maschine angebrachten weiteren Anweisungen zur Benutzung, auch über die Restrisiken zu informieren, die das Produkt mit sich bringt.

4. VORGESEHENE BENUTZUNG

Das installierte Fliegengittersystem hat ausschließlich die Funktion, Schutz vor dem Eindringen von Insekten oder kleinen Tieren in die zu schützenden Räume zu bieten.



Jede andere Benutzung als die angegebene ist als unsachgemäß zu betrachten und ist daher verboten, da die entsprechenden Betriebsbedingungen nicht in der vom Hersteller durchgeführten Risikoanalyse berücksichtigt wurden und es keine spezifischen Schutzvorrichtungen für sie geben könnte. Es ist verboten, sich an das Netz anzulehnen.

Wenn die Windgeschwindigkeit 20 km/h erreicht, muss das Fliegengitter geschlossen werden.

Die unsachgemäße Benutzung enthebt den Hersteller von jeder Verantwortung für eventuell verursachte Sach- oder Personenschäden. **Die Nichtbeachtung der Benutzungsbedingungen lässt automatisch jede Art der vom Hersteller gewährten Garantie erlöschen.**

5. ANFORDERUNGEN AN DEN BENUTZER

Die normale Benutzung des Fliegengitters ist nicht professionellen Bedienern erlaubt, wenn dieser älter als 12 Jahre sind.

Die Installations-, Reparatur- und außergewöhnlichen Wartungsarbeiten müssen von technischem Fachpersonal ausgeführt werden.

6. EMPFEHLUNGEN FÜR DIE INSTALLATION

Die Installation muss unter Berücksichtigung aller die Personensicherheit betreffenden Vorschriften unter strengster Einhaltung der ital. Gesetzesverordnung 81/2008 sowie nachfolgender Änderungen und Ergänzungen erfolgen.

Der Auftraggeber und der Installateur sind laut geltendem Gesetz jeweils für die Sicherheit verantwortlich.

Vor der Benutzung muss kontrolliert werden, dass eventuell benutzte bewegliche Arbeitsbühnen, Arbeitsgerüste, Leitern und alle individuellen Schutz-ausrüstungen (Geschirre, Sicherheitsgurte, Handschuhe, Sicherheitsschuhe, Helme usw.) der Norm entsprechen und in einem guten Zustand sind. Geeignete Geschirre benutzen.

Sollte es mehr als einen Installateur geben, müssen die Arbeiten koordiniert sowie die Aufgaben und Verantwortungsbereiche festgelegt werden.

Die Installateure müssen in Übereinstimmung mit den erhaltenen und anwendbaren Sicherheitsanweisungen vorgehen (SiGe-Plan).

Muss das Produkt in einem höheren Stockwerk als dem Erdgeschoss montiert werden, muss der Bereich während des Hochziehens des Produkts zum entsprechenden Stockwerk abgegrenzt und überwacht werden, damit sich niemand unter der eventuell hängenden Last befindet.

Die Verpackung des Produkts enthält Montage-, Benutzungs-, Wartungs- und Garantieranleitungen: Der Installateur muss sicherstellen, dass diese, nachdem sie gelesen und erläutert wurden, dem Endbenutzer ausgehändigt werden.

7. INSTALLATION DER MECHANISCHEN STRUKTUR

Eine nicht korrekte Installation kann Unfälle mit Personenschaden verursachen. Die Anweisungen für die richtige Befestigung des Produkts aufmerksam lesen, um das Risiko eines Herunterfallens des Produkts zu vermeiden.



Der Zustand der Struktur, auf der die Verankerung/Befestigung des Fliegengitters erfolgt, muss überprüft werden. Die dynamischen Beanspruchung, der der Rahmen bei vollständig aus dem Kasten ausgerolltem Fliegengitter standhalten muss, entspricht einer Windgeschwindigkeit von 130 km/h.

Bei Hohlsteinen sind Spreizdübel mit chemischem Kleber von angemessener Größe zu benutzen.

Werden die nötigen Widerstandsanforderungen für eine sichere Befestigung nicht eingehalten, ist die Zahl der Dübel und Schrauben zu erhöhen. Die Wahl der Schrauben und Verankerungsdübel hängt auch vom Zustand und der Art der gemauerten oder metallischen Struktur/Tür oder Fenster ab, auf der die Installation/Befestigung vorgenommen wird.

Die Dübel und Schrauben werden nicht mit dem Produkt geliefert.

Beim Umgang mit dem Produkt Vorsicht walten lassen: Die Aufrollvorrichtungen sind mit gespannten Federn montiert.

Die Anleitungen für den Einbau sind auf dem der Verpackung beiliegenden Blatt beschrieben.

Eine eventuelle Versiegelung ist mit neutralem Silikonharz vorzunehmen.

8. WARTUNG

8.1 Gewöhnliche Wartung

Aufgrund der hohen Qualität der beim Bau der Fliegengitter verwendeten Materialien ist keine gewöhnliche Wartung außer der eventuellen Reinigung des Netzes vorgesehen, um dieses vor der Bildung von Schimmel aufgrund der Ablagerung von Staub und anderen Materialien zu schützen. Außerdem eine regelmäßige Reinigung vermeidet die Anhäufung von Staub oder anderes Material die der optimalen Lauf des Produkt gefährden können.

Das Netz muss mindestens zweimal pro Jahr einer Sichtkontrolle unterzogen werden; im Frühjahr vor der Benutzung in der Sommersaison und im Herbst vor dem winterbedingten Schließen. Für die Reinigung kann der Staub vom Netz abgesaugt werden oder es kann mit einem mit lauwarmem Wasser befeuchteten Schwamm oder Lappen gereinigt werden. Das Netz nach der Reinigung und vor dem Aufrollen trocknen lassen.

Für die Reinigung KEINE Lösungsmittel-Ammoniak-Kohlenwasserstoffe benutzen.

ACHTUNG: Die mit Hilfe von Leitern, Arbeitsbühnen oder anderen Hilfsmitteln ausgeführte Reinigung darf nur von Fachpersonal durchgeführt werden, das die Arbeiten unter Einhaltung der Sicherheitsvorschriften und unter Benutzung der angemessenen persönlichen Schutzausrüstung wie Sicherheitsgeschirren mit Halteseilen ausführen muss (siehe ital. Gesetzesverordnung 81/2008)

8.2 Außergewöhnliche Wartung

ACHTUNG: Alle außergewöhnlichen Wartungsarbeiten müssen von qualifiziertem und geschultem Fachpersonal ausgeführt werden: Daher muss ein Spezialist angefordert werden.

Für die eventuelle Abmontage des Fliegengitters oder von Teilen des Fliegengitters ist Bezug zu nehmen auf die Installationsanleitung.

Bei auch nur kleinen Rissen im Netz muss es ausgetauscht werden.

Originalersatzteile benutzen, da anderenfalls die Garantie erlischt.



9. GEWÄHRLEISTUNG

Die Gewährleistung wird im Sinne des Gesetzesdekrets Nr. 24 vom 02.02.2002 in d.g.F. angewandt.

Der Hersteller garantiert den einwandfreien Betrieb und die Materialien des Produktes, haftet aber nicht für indirekte Schäden. Auch die Kosten zur Anreise bis zum Ort, wo sich der garantierte Teil befindet und die eventuellen Montage- bzw. Abbaukosten sind von der Gewährleistung ausgeschlossen.

Für die Dauer und die Gültigkeit der Gewährleistung (24/12 Monate je nach dem, ob das Produkt an Endkunden oder an Unternehmen verkauft wird) wird auf die Rechnung und auf die Produktkennzeichnung verwiesen

Der Käufer muss in jedem Fall zur Geltendmachung des Gewährleistungsanspruches den Mangel dem Händler schriftlich binnen zwei Monaten ab Mangelfeststellung mitteilen, bei sonstigem Verfall der Gewährleistung.

9.1 Garantie

Bettio Flyscreens Srl bietet außerdem für Kunststoffteile und mechanische Teile der nach 01/01/2016 gefertigten Produkte eine Garantie im Sinne des Art. 133 des Gesetzesdekrets 206/2005.

Die unten angeführten Garantiebedingungen lassen die gesetzlichen Gewährleistungsansprüche unberührt:

- a) Die Dauer der Garantie beträgt 10 Jahre ab dem in der Produktkennzeichnung angegebenen Fertigungsdatum.
- b) Diese Garantie deckt nur Reparatur/Austausch (Arbeitsaufwand inbegriffen und ohne Kosten) von Kunststoffteilen und mechanischen Teilen der Produkte.

Davon ausgeschlossen sind alle Alu-Teile, Gitter/Gewebe und alle elektrischen und elektronischen Teile, wie Elektromotoren, Automatik und Schalter, das ganze Antriebspaket Motoscenica® und die Bürsten. Der Käufer hat alle Kosten für den Abbau, die Montage und den Transport bis zu unserem Haus in Marcon (VE) zu bezahlen.

- c) Der Hersteller nimmt den Austausch/die Reparatur vor, um dem Kunden ein perfekt betriebsfähiges Produkt bereitzustellen, falls dies nicht möglich sein sollte, wird der Hersteller, nach eigenem Ermessen, ein neues Produkt mit ähnlichen Eigenschaften wie das vorherige, mit den Einschränkungen des Punkts b) liefern.

- d) Die Garantieleistungen verursachen keine Verlängerung der Gewährleistungsdauer.

9.2 Verfall der Gewährleistungsansprüche

- Nicht bestimmungsgemäße Verwendung des Produktes bei Wind, Regen, Hagel, Schnee und/oder mehreren solchen Wetterelementen. Die Verdunkelungs- und Filtersysteme sind nur für den Innenbereich bestimmt.

- Bruch der Fläche, wo das Produkt verankert worden ist.

- Unsachgemäßer Eingriff am Produkt, Montage, Abbau, Wartung durch nicht qualifiziertes Fachpersonal oder nicht entsprechend der Montageanleitung.

- Die obligatorische Wartung wird nicht fristgerecht durchgeführt.

- Einsatz von Nicht-Originalteile Bettio Flyscreens Srl.

- Entfernung oder Verdeckung des Identifikationsetiketts Bettio Flyscreens Srl, so dass das Produkt nicht rückverfolgbar ist.

Für weitere spezifische Fälle des Gewährleistungsausschlusses wird auf die eventuellen Anmerkungen des Unternehmens verwiesen.

Für alle sich ergebenden Streitigkeiten gilt als alleiniger Gerichtsstand der Gerichtsstand von Venedig.

10. VERPACKUNG, HANDHABUNG UND TRANSPORT



Aufgrund der Abmessungen und der Form des Produkts ist es notwendig, dass bei einem Längenmaß von mehr als 240 cm die manuelle Handhabung durch zwei Personen erfolgt.

Das Verpackungsmaterial nicht in die Hände von Kindern gelangen lassen, da es eine Gefahrenquelle für sie darstellen kann.

11. RISIKOLISTE

11.1 Installation: Alle auf der Baustelle vorgesehenen Vorsichtsmaßnahmen unter besonderer Berücksichtigung der Maßnahmen hinsichtlich der Sturzgefahr anwenden.

11.2 Risiken im Zusammenhang mit der Benutzung und normalen Wartung:

Produkte mit Rückholfeder:

a) Sturzgefahr während der Arbeiten für die Reinigung des Rahmens oder des Netzes: **Sich nicht herauslehnen oder dies nur unter Benutzung geeigneter Ausrüstungen tun.**

11.3 Risiken im Zusammenhang mit der Wartung/Reparatur:

a) Stoßgefahr während der Arbeiten für das Spannen/Lösen der Feder.

b) Gefahr der nicht korrekten Wiederherstellung des Fliegengitters beim Netzwechsel.

c) Gefahr durch die Benutzung von Werkzeugen und PSA ohne CE-Kennzeichnung.

11.4 Gefahr des Stolperns über die bewegliche Führung der Produkte Picoscenica®: Hinweisschilder anbringen

11.5 Risiken im Zusammenhang mit der Entsorgung: Die Entsorgung des Produkts muss auf der Grundlage der aktuell gültigen Vorschriften durchgeführt werden.

11.5 Der Geräuschpegel liegt unter 70 dB(A)

INSTRUCCIONES DE USO Y MANTENIMIENTO (TRADUCCIÓN DE INSTRUCCIONES ORIGINAL)

1. OBJETIVO

Estas instrucciones están dirigidas a todas aquellas personas que utilizan la mosquitera o la cortina: instaladores, responsables del mantenimiento, propietarios o usuarios. El objetivo de **Bettio Flyscreens Srl** es proporcionar al Cliente un instrumento de soporte para un uso más consciente y correcto de los sistemas de mosquiteras, de cortinas filtrantes y oscurecimentales instalados, con el fin de optimizar las prestaciones.

Así pues, estas notas deberán estar siempre disponibles para consultarlas rápidamente cuando sea necesario, con miras a lograr un uso correcto y ventajoso del sistema. De cualquier modo, se dispondrá también del manual de uso y mantenimiento así como del folleto técnico disponibles en la empresa.

2. CAMPO DE APLICACIÓN

Las presentes instrucciones hacen referencia al modelo Picoscenica® y los contenidos están coherentemente adaptados a este modelo.

3. REFERENCIAS

Estas instrucciones han sido redactadas de acuerdo al punto 1.7.4 de la Directiva 2006/42/CE y teniendo en cuenta las condiciones normales de uso de la máquina, con el fin de informar, conjuntamente a las instrucciones de empleo puestas en la misma, a los operadores/usuarios sobre los riesgos residuales presentes.

4. USOS PREVISTOS

La función del sistema mosquitera instalado es exclusivamente la de impedir el paso de insectos y de animales pequeños en los ambientes a proteger, mientras que los sistemas de filtro solar y oscurecimiento sirven solamente para filtrar u oscurecer la luz diurna en un determinado ambiente.



Cualquier uso diferente al indicado debe ser considerado indebido y, por tanto, estará prohibido, ya que en el análisis de los riesgos llevado a cabo por el fabricante no se han tenido en cuenta las relativas condiciones de ejercicio, por lo que quizá no estén montadas protecciones específicas. Está prohibido apoyarse en la malla o tejido.

El uso indebido exime al fabricante de toda responsabilidad por daños ocasionados a personas o cosas.

El incumplimiento de las condiciones de uso invalidará automáticamente cualquier tipo de garantía dada por el fabricante.

5. REQUISITOS DEL OPERADOR

El uso normal de la mosquitera está permitido a operadores no profesionales siempre que superen los 12 años de edad. Las operaciones de instalación, reparación y mantenimiento extraordinario deberán ser llevadas a cabo por personal técnico cualificado.

6. RECOMENDACIONES PARA LA INSTALACIÓN

La instalación debe ser ejecutada en el pleno cumplimiento del D. Leg. 81/2008 y sus modificaciones e integraciones, en todo lo que atañe a la seguridad de las personas.

Tanto el Cliente como el instalador son responsables de los efectos de la ley vigente en materia de seguridad.

Antes del empleo es necesario controlar que las torres de trabajo móviles, los andamios, las escaleras y todos los equipos de protección personal (arneses, correas, guantes, calzado, cascos, etc.) utilizados sean conforme a la ley y estén en buen estado. Utilizar arneses de seguridad adecuados. Si se requiere más de un instalador, es necesario coordinar los trabajos y definir tareas y responsabilidades.

Los operadores deben comportarse conforme a las instrucciones de seguridad recibidas (POS).

Si el montaje se realiza en zonas situadas a un nivel superior al suelo, será necesario delimitar y vigilar el área al elevar el producto, para impedir que nadie se encuentre debajo de la carga suspendida.

7. INSTALACIÓN DE LA ESTRUCTURA MECÁNICA

Una instalación incorrecta puede provocar daños a las personas. Leer atentamente las instrucciones para la fijación correcta del producto con el fin de evitar riesgos de caída.

Hay que verificar el es-



tado de la estructura de anclaje/fijación de la mosquitera o de la cortina. En realidad, el esfuerzo dinámico al que el marco deberá resistir con la mosquitera completamente desenrollada del cajón, es el del viento que sopla a 130 km/h.

Si se trata de ladrillos huecos, utilizarlos de expansión de tamaño adecuado con cola química.

De no cumplirse los requisitos de resistencia para una fijación segura, aumentar el número de tacos y tornillos. El tipo de tornillos y tacos de anclaje dependerá de las condiciones y características de la estructura pared/metálica/cerramiento en la que se efectuará la instalación/fijación. No se suministran tacos ni tornillos para el montaje.

Tener cuidado al manipular el producto: los ejes están montados a resorte.

Las instrucciones para la colocación figuran en la hoja entregada en el embalaje. El sellado se debe realizar con resina silicónica neutra.

Cuando la velocidad del viento alcanza los 20km/h hay que cerrar la mosquitera.

8. MANTENIMIENTO

8.1 Mantenimiento ordinario

Dada la alta calidad de los materiales empleados en la fabricación de la mosquitera/cortina, no está previsto ningún mantenimiento ordinario excepto la limpieza del tejido o de la malla para protegerlos contra la formación de mohos causados por el depósito de polvos u otros materiales sobre los mismos. Además, una limpieza periódica impide la posible acumulación de polvo u otros materiales que puedan comprometer el adecuado funcionamiento del producto. Hay que controlar visualmente la malla por los menos 2 veces al año: se examinará la malla en primavera, antes de utilizarla durante los meses cálidos, y en otoño antes de cerrarla llegado el invierno.

Se limpia la malla aspirando el polvo. Se lava con esponja o paño humedecido con agua tibia. Dejar secar el tejido o la malla después de limpiarlos y antes de enrosarlos. Para la limpieza, NO utilizar disolventes-amoniaco-hidrocarburos.

ATENCIÓN: la limpieza con escaleras, torres de trabajo móviles u otro está reservada a personal especializado, que realizará las operaciones con arreglo a las normas de seguridad utilizando equipos de protección personal como arneses de seguridad con cuerda de restricción de caídas (ver D.Leg. 81/2008).

8.2 Mantenimiento extraordinario



ATENCIÓN: todas las operaciones de mantenimiento extraordinario deberán ser efectuadas por personal profesionalmente cualificado y adiestrado: por tanto, será necesario solicitar la intervención del especialista.

Ver las instrucciones de instalación para el desmontaje de la mosquitera o partes de la misma.

De haber desgarros en la malla, incluso pequeños, será necesario sustituir dicho material.

Usar partes de recambio originales so pena la invalidación de la garantía.

9. GARANTÍA

La garantía se aplica conforme a las disposiciones del D. Leg. nº 24 del 02.02.2002 y sus modificaciones.

La garantía cubre el funcionamiento del producto así como los materiales con que está fabricado, a exclusión de los daños indirectos. La garantía no ampara los gastos efectuados para llegar al lugar donde se encuentra el producto objeto de la garantía, ni los costes de instalación o desmontaje.

Respecto a la duración y validez de la garantía (24/12 meses, según que se trate de venta a particulares o a empresas/profesionales, respectivamente) hay que tener como referencia tanto el documento fiscal de venta como la etiqueta de fabricación puesta en el producto.

De cualquier modo y a fin de que la garantía sea válida, el comprador deberá denunciar por escrito al vendedor el defecto de conformidad en un plazo de dos meses a partir de la fecha de descubrimiento del hecho, so pena la invalidación de la garantía.

9.1 Garantía convencional

Sin perjuicio de las disposiciones de ley, respecto a los productos fabricados a partir de 01/01/2016, Bettio Flyscreens Srl ofrece una garantía convencional a los efectos del art. 133 del D. Leg. 206/2005, concerniente solamente los componentes de plástico y las partes mecánicas de los productos.

Figuran a continuación las condiciones de la garantía convencional, que se entenderán sin perjuicio de los derechos previstos por la ley:

- a) El periodo de validez de la presente garantía convencional es de diez años a partir de la fecha de fabricación que figura en la etiqueta identificativa del producto.
- b) La presente garantía convencional cubre únicamente la reparación y/o sustitución (la mano de obra está incluida sin gastos) de componentes de plástico y de partes mecánicas de los productos. Se consideran excluidas todas las partes en aluminio, la malla/tejido, todas las partes eléctricas y electrónicas como motores eléctricos, automatismos e interruptores, además del paquete completo de automatización de Motoscenica® y las escobillas. Corren completamente a cargo del comprador los gastos de desmontaje, montaje y transporte a nuestra sede de Marcon (Italia).
- c) Si ello no fuera posible, llevaremos a cabo la citada sustitución y/o reparación con vistas a restituir al Cliente un producto en perfectas condiciones de funcionamiento, y además, conforme nuestro criterio, suministraremos un producto nuevo con características similares al anterior, dentro de los límites de lo previsto en el punto b).
- d) Las intervenciones en garantía convencional no suponen una ampliación del periodo de garantía legal.

9.2 Invalidación de la garantía

- Uso indebido del producto en condiciones de viento, lluvia, granizo, nieve y/o otros eventos combinados. Las cortinas oscurantes o de filtro solar son solo para uso interior.
- Hundimiento de la parte donde está fijado el producto.
- Manipulación indebida del producto; instalación, desmontaje y mantenimiento realizados por un instalador no especializado, o no ejecutados con arreglo a las normas y a las instrucciones de montaje.
- No ejecución del mantenimiento obligatorio en los plazos establecidos.
- Uso de partes de recambio no originales Bettio Flyscreens Srl.
- Eliminación u ocultación de la etiqueta identificativa Bettio Flyscreens Srl, por lo que resultará imposible la trazabilidad del producto.

Para otras exclusiones específicas de la garantía, tener como referencia las eventuales notas especificadas por la empresa.

Para cualquier controversia se elige como único tribunal competente al de Venecia (Italia).



10. EMBALAJE, MANIPULACIÓN Y TRANSPORTE

Dadas las dimensiones y la forma del producto, cuando la longitud supere los 240 cm se deberá desplazar la carga en dos personas.

El embalaje incluye las instrucciones de montaje, de uso, de mantenimiento y garantía: el instalador tiene que comprobar que todas sean entregadas al usuario final.

No dejar al alcance de los niños los materiales de embalaje, ya que constituyen una potencial fuente de peligro.

11. LISTA DE RIESGOS

11.1 Instalación: adoptar todas las precauciones previstas en el centro de trabajo y, en especial, las inherentes a los riesgos de caída.

11.2 Riesgos derivados del uso y mantenimiento normal.

- Peligro de caída durante las operaciones de limpieza del bastidor, del tejido o de lamalla: no asomarse al exterior o hacerlo sólo con el auxilio de equipos adecuados

11.3 Riesgos inherentes al mantenimiento/repelación:

a) Peligro de impacto durante las operaciones de carga/descarga del muelle

b) Peligro de montaje incorrecto de la mosquitera al cambiar lamalla

c) Peligro derivado del no uso de equipos, además de EPP sin marcado CE

11.4 Peligro de tropiezo con la guía móvil: colocar señal de advertencia

11.5 Peligro de tropiezo con la guía inferior de la puerta de apertura lateral: colocar señal de advertencia

11.6 Riesgos inherentes a la eliminación: el producto será eliminado con arreglo a las normas vigentes en ese momento

11.7 El nivel de ruido es inferior a 70 dB(A)

Gentile Cliente,

La ringraziamo per aver scelto un prodotto Bettio, sinonimo di qualità e garanzia. Il prodotto da Lei scelto è stato realizzato, consegnato ed installato a regola d'arte. Le istruzioni d'uso e manutenzione sono state consegnate e devono essere lette prima dell'utilizzo del prodotto. Sono state date tutte le istruzioni. Sono state evidenziate le indicazioni di sicurezza.

TAGLIANDO DI CONSEGNA

COPIA PER L'UTILIZZATORE



ACQUIRENTE

COGNOME - NOME

INDIRIZZO - CAP - CITTÀ

DATA - FIRMA

INSTALLATORE SPECIALIZZATO

RAGIONE SOCIALE

INDIRIZZO - CAP - CITTÀ

DATA - TIMBRO / FIRMA

TAGLIANDO DI CONSEGNA

COPIA PER L'INSTALLATORE



ACQUIRENTE

COGNOME - NOME

INDIRIZZO - CAP - CITTÀ

DATA - FIRMA

INSTALLATORE SPECIALIZZATO

RAGIONE SOCIALE

INDIRIZZO - CAP - CITTÀ

DATA - TIMBRO / FIRMA

PICOSCENICA®



zanzariere.com

ZANZARIERE SU MISURA AL MIGLIOR PREZZO



© 0119 I disegni del presente manuale sono puramente indicativi. L'Azienda si riserva di apportare modifiche in qualsiasi momento e senza preavviso.
The drawings in this manual are purely indicative. The Company reserves the right to make changes at any time without notice.

Les dessins de ce manuel sont purement indicatifs. La Société se réserve le droit d'apporter des modifications à tout moment sans préavis.

Die Zeichnungen in diesem Handbuch sind rein indicativ. Die Gesellschaft behält sich das Recht vor, jederzeit und ohne Vorankündigung Änderungen vorzunehmen.
Los dibujos de este manual son puramente indicativos. La Compañía se reserva el derecho de realizar cambios en cualquier momento sin previo aviso.